

SPORTOVNÍ PŘEDPISY

1.1. ÚVODNÍ USTANOVENÍ

Standardní propozice AS AČR pro kartingové závody obsahují základní pravidla pro organizaci kartingových podniků v ČR a doplňují mezinárodní a národní sportovní řády. Jsou závazné pro všechny účastníky (soutěžící, jezdce), pořadatele a činovníky při všech kartingových podnicích v ČR.

1.2. DEFINICE A PRAVIDLA

1.2.1. Činovníci

- Ředitel závodu (ŘZ) (je i zároveň ředitelem sportovního podniku)
- Sportovní ředitel (RD)
- Tajemník závodu
- Hlavní sportovní komisař (HSK)
- Sportovní komisař (SK)
- Sbor sportovních komisařů (SSK)
- Hlavní technický komisař (HTK)
- Technický komisař (TK)
- Hlavní časoměřič (HČK)

1.2.2. Motokára

Motokára je závodní stroj definovaný v Kapitole B – Technický řád kartingu.

1.2.3. Účastník

Fyzická, nebo právnická osoba, která se zúčastní sportovního podniku na základě přihlášky, delegace, případně jako člen oficiálního doprovodu.

1.2.4. Delegace

Pověření činovníkovi opravňující vykonávat danou funkci na daném sportovním podniku. Delegaci činovníků vydává AS AČR.

1.2.5. Homologace

Oficiální potvrzení vydávané CIK-FIA nebo ASN na podvozky, motory, nebo speciálně definované vybavení, eventuálně okruhy, splňující homologační požadavky. Homologace AČR viz Kap. B – Technické předpisy

1.2.6. Sportovní podnik

Sportovní akce národního, nebo mezinárodního charakteru, pořádaná na základě pověření AS AČR.

Je řízen delegovanými činovníky a pořadateli podle platných sportovních řádů.

Sportovní podnik (dále jen podnik) je zahájen administrativní přejímkou a ukončen vyhlášením oficiálních výsledků.

1.2.7. Závod

1.2.7.1. Část podniku, ve které je rozhodující pořadí v cíli nebo čas. Podle výsledku závodu jsou přidělovány body.

1.2.7.2. Závodem se rozumí 1. a 2. finálová jízda a superfinále.

1.2.8. Motokárový areál

Soubor staveb a zařízení potřebných k uspořádání závodu.

1.2.9. Parkoviště závodních strojů

- 1.2.9.1. Parkoviště závodních strojů (PZS) je uzavřený prostor, vyhrazený pro soutěžící, jezdce, jejich doprovod, případně činovníky.
- 1.2.9.2. V PZS je zakázáno jezdit na motorkách, skútrech a jiných motorových nebo elektrických vozidlech osobám do 18 let.
- 1.2.9.3. Startování, záběh, zahřívání nebo testování motorů motokár v celém areálu závodního jezdce je přísně zakázáno, vyjma času a prostoru určeného v ZÚ a to pouze na pokyn pořadatele. Toto porušení bude potrestáno pokutou ve výši nejméně 5 000 Kč. V případě opakovaného porušení, mohou sportovní komisaři dotyčného jezdce vyloučit z podniku.
- 1.2.9.4. Časový harmonogram podniku může obsahovat časová období klidu, která se musí povinně dodržet.

1.2.10. Startovní servisní zóna

- 1.2.10.1. Prostor mezi PZS a předstartovním roštem, kde se provádí výdej pneumatik a může být prováděna montáž pneumatik.
- 1.2.10.2. Do tohoto prostoru je vyjma určených činovníků a pořadatelů povolen vstup pouze pro jezdce dané třídy a jeho mechanika.
- 1.2.10.3. V tomto prostoru nesmí být motor motokáry v chodu.
- 1.2.10.4. Je zde však možné provádět opravy a úpravy motokáry.
- 1.2.10.5. V tomto prostoru je přísně zakázán výskyt alkoholických nápojů, tabákových výrobků a elektronických cigaret.

1.2.11. Předstartovní rošt

- 1.2.11.1. Předstartovní rošt je prostor oddělený od startovní servisní zóny.
- 1.2.11.2. Motor smí být nastartován pouze na pokyn pořadatele.
- 1.2.11.3. TK provádí namátkovou kontrolu při vjezdu do tohoto prostoru. Není zodpovědností TK kontrolovat všechny motokáry, zda odpovídají předpisům.
- 1.2.11.4. Motokáry, které nebudou vpuštěny do tohoto prostoru pro nezpůsobilost, nebo nedodržení Technických předpisů je povinen HTK ihned hlásit Řediteli závodu / Sportovnímu řediteli, který rozhodne o dalším postupu.
- 1.2.11.5. Určený TK po ukončení kontrol vydá souhlas k otevření výjezdu z předstartovního roštu na závodní trať.
- 1.2.11.6. Bez tohoto souhlasu nemůže pořadatel výjezd jezdce umožnit.
- 1.2.11.7. V tomto prostoru je zakázána jakákoliv práce na motokáře, vyjma kontroly tlaku v pneumatikách a jeho případného snížení. Při porušení tohoto zákazu bude jezdec vyloučen z jízdy.
- 1.2.11.8. V tomto prostoru je přísně zakázán výskyt alkoholických nápojů, tabákových výrobků a elektronických cigaret.
- 1.2.11.9. Všechny osoby vstupující do tohoto prostoru musí mít na nohou řádně zajištěnou pevnou obuv. V opačném případě budou s okamžitou platností z tohoto prostoru vykázány.

1.2.12. Cílová servisní zóna

- 1.2.12.1. Je umístěna mezi tratí a UP a slouží pouze k případné demontáži pneumatik po měřeném tréninku nebo závodě.
- 1.2.12.2. Vstup je povolen vyjma určených činovníků a pořadatelů pouze

jezdci a jeho mechanikovi.

1.2.12.3. V tomto prostoru nesmí být motor motokáry v chodu.

1.2.12.4. Mechanik nebo jezdec nesmí provádět na motokáře žádné úkony bez dozoru TK, kromě demontáže kol a měření tlaku v pneumatikách.

1.2.12.5. Po dobu kontroly musí být motokára kompletně odkrytá.

1.2.12.6. V tomto prostoru je přísně zakázán výskyt alkoholických nápojů, tabákových výrobků a elektronických cigaret.

1.2.13. Prostor pro opravy

1.2.13.1. Je přesně vyznačený úsek vedle závodní tratě, kde může jezdec v průběhu tréninků a závodů přijmout pomoc mechanika.

1.2.13.2. V tomto prostoru je přísně zakázán výskyt alkoholických nápojů, tabákových výrobků a elektronických cigaret.

1.2.14. Startovní rošt

1.2.14.1. Startovní rošt začíná startovní čarou, která by měla být shodná s cílovou čarou, ve které je umístěno snímací elektronické zařízení k měření časů a pořadí.

1.2.14.2. V tomto prostoru je přísně zakázán výskyt alkoholických nápojů, tabákových výrobků a elektronických cigaret.

1.2.15. Uzavřené parkoviště (UP)

1.2.15.1. Každý motokárový areál musí mít uzavřené parkoviště.

1.2.15.2. Jeho umístění je v prostoru mezi cílovou servisní zónou a vjezdem do PZS.

1.2.15.3. UP musí být vhodným způsobem zajištěno proti přístupu nepovolaných osob.

1.2.15.4. Do UP nesmí vstupovat nikdo kromě určených činovníků, jezdců dané třídy a mechaniků, kteří doprovází svůj stroj a jsou řádně označeni.

1.2.16. Závodní trať

1.2.16.1. Pod pojmem závodní trať se rozumí prostor, zpravidla ohraničený souvislými bílými nebo žlutými čarami, po kterém se v průběhu tréninku nebo závodu pohybují motokáry.

1.2.16.2. Začíná vjezdem z předstartovního roštu.

1.2.17. Zakázaný prostor

Zakázaný prostor je místo, kam nesmí vstupovat diváci a neoprávněné osoby. Musí být jasně vyznačen a zabezpečen.

1.2.18. Sbor sportovních komisařů

SSK musí mít vždy tři členy, kteří jsou delegováni AS AČR. SSK řídí a svolává hlavní sportovní komisař, jmenovaný v delegaci daného podniku. HSK je povinen být na závodě v okamžiku zahájení administrativní přejímky, dle schváleného časového harmonogramu.

1.2.19. Sportovní ředitel

1.2.19.1. Sportovní ředitel může být jmenován pro závody Mistrovství ČR a Poháru AČR.

1.2.19.2. Sportovní ředitel bude mít plnou pravomoc v následujících záležitostech. Ředitel závodu bude v těchto následujících

záležitostech dávat příkazy pouze s výslovným souhlasem Sportovního ředitele:

- kontrolovat průběh tréninků a závodu, dodržování harmonogramu a v případě, že to považuje za nutné, dát sportovním komisařům návrh na změnu harmonogramu v souladu s MSŘ a sportovními předpisy;
- zastavit kteroukoliv motokáru v souladu s MSŘ a sportovními předpisy;
- zastavit nebo neutralizovat probíhající trénink nebo závod podle sportovních pravidel, pokud považuje jejich pokračování za nebezpečné a zajistit, aby byl nový start proveden v souladu s procedurou;
- proceduru startu;
- vede rozpravu;
- nesportovní chování jezdců na trati

1.2.20. Organizační výbor

Organizační výbor je jmenován pořadatelem a schválen AS AČR.

Odpovídá za organizační strukturu, přípravu a realizaci podniku – viz NSŘ Kap. A – Obecná část.

1.2.21. Vedoucí Uzavřeného parkoviště

Pořadatel určený organizačním výborem podniku, který odpovídá za režim UP.

1.2.22. Vedoucí tratě

Pořadatel určený organizačním výborem podniku, který odpovídá za závodní trať a traťové komisaře.

1.2.23. Pořadatelé

Pořadatelé jsou jmenováni organizačním výborem. Plní dané úkoly související s organizací podniku dle sportovních řádů a zajišťují bezpečnost diváků. Účastníci jsou povinni respektovat jejich pokyny.

1.2.24. Zvláštní ustanovení (ZU)

Zvláštní ustanovení je dokument upřesňující místo, datum, časový harmonogram závodů a delegované činovníky. Upozorňuje ostatní účastníky na místní zvláštnosti, či úpravy. ZU podléhají schválení AS AČR.

1.2.25. Prováděcí ustanovení (PU)

Oficiální písemný dokument, který slouží k úpravě, opravě nebo doplnění Zvláštních ustanovení. PU vydaná pořadatelem před začátkem závodu podléhají schválení AS AČR. PU v průběhu závodu vydává SSK.

1.2.26. Dětské třídy

Za dětské třídy jsou v rámci tohoto předpisu považovány třídy:

- ŠKOLNÍ
- BABY 60
- MINI 60
- EASYKART 60

1.3. PŘIHLÁŠKY, VKLADY, REKLAMA A PALIVO

1.3.1. Přihlášky

1.3.1.1. Přihláška je smlouva mezi pořadatelem a soutěžícím, která umožňuje zúčastnit se závodů za předpokladu oboustranného respektování pravidel vypsanych ve Zvláštních ustanoveních, kromě případu tzv. „vyšší moci“.

1.3.1.2. Uzávěrka online přihlášek je vždy 14 dnů před dnem administrativní

přejímky daného závodu, a to do 24:00 hod. daného dne, není-li v ZÚ stanoveno jinak.

- 1.3.1.3. Přihlášky na podniky lze provést prostřednictvím webového rozhraní uvedeného v ZU včetně možnosti online platby. Přihláška je stvrzena přijetím on-line platby. Soutěžící a jezdec následně podepíše přihlášku při administrativní přejímce.
- 1.3.1.4. Přihlášení po uzávěrce online přihlášek je možné po dohodě s pořadatelem, vklad je v takovém případě navýšen, a to při online přihlášení méně než 14 dní před zahájením podniku o +10% z ceny vkladu, v případě přihlášení v místě konání podniku potom +20% z ceny vkladu. Přihlásit se lze i v místě konání závodu během administrativní přejímky dle harmonogramu. Přihláška je stvrzena přijetím platby.
- 1.3.1.5. Jeden jezdec může být v rámci sportovního podniku přihlášen maximálně do dvou kategorií, soutěžící však plně odpovídá za to, že jezdec bude schopen splnit všechny své povinnosti v rámci obou kategorií v daném časovém harmonogramu
- 1.3.1.6. Organizační výbor si vyhrazuje právo odmítnout přihlášku soutěžícího s udáním důvodu.
- 1.3.1.7. Svým podpisem na přihlášce se soutěžící zavazuje, že on i všichni členové jeho doprovodu se budou řídit ustanoveními Mezinárodních sportovních řádů FIA a těchto propozic.
- 1.3.1.8. Pokud se jezdec z vážných důvodů nemůže zúčastnit podniku, na který byl řádně přihlášen, musí se pořadateli podniku omluvit. Seznam neomluvených jezdců zašle pořadatel na AS AČR.
- 1.3.1.9. Jezdec/soutěžící obdrží samolepku opravňující k vjezdu na trať. Tato musí být vylepena na předním štítu motokáry. Platí i pro neoficiální volné tréninky.

1.3.2. Vklady

1.3.2.1. Ve vkladu pro jezdce jsou zahrnuty poplatky za parkování a služby v parkovišti závodních strojů od pátku 17.00 hod. do konce závodu. V případě, že jezdec startuje ve více třídách, platí jeden členský příspěvek na pojištění.

1.3.2.2. Pro podniky AS AČR vklady pro jezdce činí:

- | | |
|--------------------------------|---|
| - Základní vklad (i série ASN) | 3.800 Kč + členský příspěvek na pojištění |
| ŠKOLNÍ | 2.000 Kč + členský příspěvek na pojištění |
| Členský příspěvek na pojištění | 100 Kč / jezdec / 2 dny |

1.3.2.3. Je předepsán jednotný poplatek za páteční volné tréninky organizované pořadatelem podniku pro všechny podniky AS AČR:

- | | |
|-----------------|----------|
| - za celý den | 1.600 Kč |
| - od 13:00 dále | 1.000 Kč |

1.3.2.4. Ceny za trénink již zahrnují DPH a platí pro jezdce, kteří jsou na daný podnik přihlášení.

1.3.3. Reklama

1.3.3.1. Pokud je stanovena oficiální reklama Komisi kartingu AČR, je jezdec povinen ji umístit na přední a zadní číselné tabulce své motokáry, případně přišít nášivku na jezdcovu kombinézu.

1.3.3.2. Reklamu má právo odmítnout. V tomto případě zaplatí při administrativní přejímce přírůžku ke vkladu ve výši jednonásobku vkladu. Volitelnou reklamu týkající se značky automobilu, pneumatik, pohonných hmot

nebo maziv může soutěžící odmítnout, aniž by musel zaplatit zvýšený vklad.

1.3.4. Palivo

1.3.4.1. Na všech závodech M ČR a PAČR je předepsán pro všechny třídy jednotný bezolovnatý benzin.

1.3.4.2. Výrobce, přesný typ a povinné tankovací místo bude uvedeno v ZÚ jednotlivých závodů.

1.3.5. Pojištění

Pojištění dle Národních sportovních řádů, kapitola A. Obecná část, článek 2.5.

1.4. PŘEJÍMKY

1.4.1. Administrativní přejímka

1.4.1.1. Administrativní přejímka je administrativní část podniku, kam je soutěžící nebo jezdec povinen se podle časového rozvrhu dostavit a předložit:

- licenci soutěžícího
- licenci jezdce
- k ověření a potvrzení vyplněnou technickou kartu
- Soutěžící nebo jezdec zaplatí předepsaný vklad do podniku včetně odpovědnostního pojištění a případné zvýšení vkladu při nedodržení termínu podání přihlášek a odmítnutí reklamy.

1.4.2. Technická přejímka

1.4.2.1. Slouží zejména ke kontrole příslušnosti k dané třídě, kontrole bezpečnostních prvků motokáry a ochranných pomůcek jezdce.

1.4.2.2. Bude ukončena nejpozději 1 hodinu před zahájením měřených tréninků.

1.4.2.3. K technické přejímce budou jezdce předloženy:

- řádně a úplně vyplněná Technická karta, kde budou uvedeny max. 2 podvozky a max. 2 motory, které bude jezdec během závodu používat, podepsaná jezdce, soutěžícím a ověřená pořadatelem při administrativní přejímce
- předepsaná výstroj jezdce (přilba, kombinéza, obuv, rukavice)
- k vizuální kontrole zapsané podvozky a motory (minimálně jednu kompletní motokáru pro danou třídu připravenou k závodě)

1.4.2.4. Zapsání náhradního motoru na více technických karet je povoleno. V případě jeho použití jedním z jezdců musí být z ostatních karet vyškrtnut. Toto použití musí být neprodleně hlášeno HTK.

1.4.2.5. V případě, že jezdec použije v oficiálním tréninku, měřeném tréninku, finálových jízdách a superfinále jinou techniku, než zapsal do technické karty, má toto za následek vyloučení z celého podniku. Porušení technického předpisu a nekonformita motokáry s technickým předpisem má za následek vyloučení z měřeného tréninku, ze závodu nebo z celého podniku s možností návrhu na zahájení disciplinárního řízení. Za nekonformitu s technickým předpisem se považuje také nepoužití přidělených startovních čísel.

1.4.2.6. Pořadatel může v ZU technickou přejímku doplnit, případně pozměnit její systém a stanovit časový rozvrh technické přejímky.

1.4.2.7. K evidenci a kontrole ráků, motorů a pneumatik se v MČR bude

využívat systém se čtečkami čárových kódů, který bude k dispozici TK.

1.4.2.8. Povinnosti Soutěžících a Jezdců

➤ **Soutěžící a jezdci mají tyto povinnosti:**

- řídit se těmito sportovními předpisy a Národními sportovními řády AS AČR
- respektovat pokyny pořadatelů a delegovaných činovníků
- zabraňovat škodám na zdraví, majetku svém i ostatních
- odevzdat použité pneumatiky na vyhrazené místo dané v ZU
- pečovat o svěřený (převzatý) materiál od pořadatele závodu, v případě poškození nebo ztráty předmětného materiálu z vlastní nedbalosti, je povinen způsobenou (vzniklou) škodu nahradit v plné výši
- seznámit se se sportovními řády motokárového sportu a tyto dodržovat

➤ **Soutěžící mají tyto povinnosti:**

- zodpovídají za svůj doprovod a jeho chování
- zodpovídají za bezpečnost práce s hořlavinami a musí zajistit, že v jeho týmovém prostoru v parkovišti závodních strojů bude k dispozici k okamžitému použití 1 hasicí přístroj na každý závodní stroj s minimálně 2 kg náplně. Je možné použití jednoho přístroje pro více motokár, avšak jejich objem náplně musí odpovídat pravidlu 2 kg/ 1 závodní stroj. Porušení tohoto ustanovení bude trestáno dle pokutou 2.500 Kč za každé zjištěné porušení
- vybavit jezdce motokáru přiděleným měřícím transpondérem, a to nejpozději od posledního oficiálního volného tréninku, neurčí-li Ředitel závodu jinak

➤ **Jezdci mají tyto povinnosti:**

- mohou používat závodní trať pouze během tréninku a vlastního závodu. Jízda mimo oficiálně vymezený čas je zakázána a trestá se vyloučením ze sportovního podniku.
- Žádný Jezdec, který se účastní daného sportovního podniku, nesmí získat výhodu tím, že by se účastnil tréninku, volného závodu ani jakékoliv jiné jízdy s motokárou na trati určené pro daný sportovní podnik v 2 dnech těsně předcházejících Zahájení sportovního podniku, pokud by tento trénink nebyl dostupný i všem ostatním jezdcům. Pro účely tohoto ustanovení se za zahájení považuje zahájení volných tréninků (Pozn.: zpravidla v pátek ráno). V případě porušení tohoto ustanovení bude jezdec potrestán anulací výsledků měřeného tréninku, tzn. Bude v měřeném tréninku klasifikován na posledním místě. Výjimka z tohoto ustanovení (propagační jízda, školení apod.) v rozsahu nezbytně nutném musí být předem písemně schválena ředitelem závodu a vyvěšena na el. Vývěsce.
- osobně se dostavit k technické přejímce
- účastnit se rozpravy
- při účasti na tréninku a vlastním závodě musí mít předepsanou výstroj (přilbu, kombinézu, obuv, rukavice a nákrčník v dětských třídách) se kterou se zúčastnili technické přejímky a přidělený měřící transpondér
- určí-li pořadatel, musí se zúčastnit v jezdeckém úboru oficiálního zahájení závodů a vyhlášení výsledků,
- jsou povinni podrobit se dechové zkoušce na alkohol a případně dopingové zkoušce, která může být nařízena libovolnému jezdcí Ředitelem závodu nebo SSK
- pokud chtějí po havárii při tréninku nebo v závodě, při které dojde k úrazu jezdce, dále pokračovat v podniku, musí si vyžádat písemný souhlas ke startu od lékaře závodu
- jsou povinni se seznámit se seznamem zakázaných podpůrných preparátů

- (doping) – NSŘ AS AČR, a vyvarovat se použití těchto preparátů
- jsou povinni se seznámit s Etickým kodexem a dodržovat jej
 - jsou povinni si zajistit odpovídající typ transpondéru
 - zodpovídají za technický stav a funkčnost transpondéru, včetně jeho nabití

1.5. CHOVÁNÍ JEZDCŮ NA MOTOKÁROVÝCH OKRUŽÍCH

1.5.1. Dodržování signalizace

1.5.1.1. Za součást tohoto předpisu o chování jezdců na motokárových okruzích se považují pokyny uvedené v článku 1.6. Signalizace těchto Standardních propozic.

1.5.2. Předjíždění během závodu

1.5.2.1. Motokára, která se pohybuje na trati samotná, může používat celou šířku této dráhy. Jakmile je ale dojeta motokárou, která se jí chystá předjet o jedno nebo více kol, musí předjížděný jezdec umožnit rychlejšímu jezdcovi předjetí při první možné příležitosti. Traťoví komisaři upozorní předjížděného jezdce máváním modrými vlajkami, že se k němu blíží rychlejší jezdec.

1.5.2.2. Kterýkoliv jezdec, který nedbá signalizaci modrými vlajkami, bude nahlášen sportovním komisařům.

1.5.2.3. Předjíždění může být podle okolností prováděno buď zprava, nebo zleva. Nicméně manévry, způsobující bránění jiným jezdcům, například více než jedna změna směru na ochranu pozice, úmyslné vytlačení motokár mimo okraje závodní trati nebo jakákoliv jiná nebezpečná změna směru, jsou přísně zakázány. Kterýkoliv jezdec, který je v podezření, že se provinil jakýmkoliv výše uvedeným způsobem, bude nahlášen sportovním komisařům.

1.5.2.4. Jezdci musí trvale používat pouze trať. Pro vyloučení pochybností: Bílé čáry, které definují okraj trati, se považují za součást trati, ale prostory a obrubníky za bílými čarami už součástí tratě nejsou.

Pokud by motokára opustila z jakéhokoliv důvodu trať, může se jezdec opět připojit. To může být provedeno pouze tehdy, pokud je to bezpečné. Pokud tento manévr přinese Jezdci výhodu, může být nahlášen SSK a případně potrestán.

1.5.2.5. Opakování vážných chyb nebo výskyt ztráty kontroly nad motokárou (jako například opuštění motokáry) bude nahlášeno sportovním komisařům a může způsobit vyloučení dotčených jezdců.

1.5.2.6. Za nebezpečnou jízdu je také považována jízda na nevhodně zvolených pneumatikách.

1.5.2.7. Kontakty / kolize (v průběhu závodu, včetně formovacího kola) jsou zakázány. Jezdec, který tlačí jiného jezdce, může být potrestán.

1.5.3. Zastavení motokáry během závodu

1.5.3.1. Jezdec, který z jakéhokoliv důvodu zpomalí a hodlá opustit trať, musí svůj úmysl oznámit zdvižením ruky, a pak musí co nejrychleji uvolnit trať, aby prodlévání na trati nerušilo průběh tréninku nebo závodu. Jezdec je odpovědný za zajištění toho, že manévr bude proveden bezpečně a co nejbližší místu výjezdu.

1.5.3.2. Pokud by motokára zastavila mimo prostor pro opravy, musí být co nejrychleji přesunuta tak, aby její přítomnost nepředstavovala nebezpečí, ani nebránila jiným jezdcům. Pokud není jezdec schopen motokáru přesunout, je povinností traťových komisařů, aby mu pomohli.

1.5.3.3. Pokud tato pomoc jezdcům dětských tříd má za následek, že se jezdec vrátí do závodu, musí to být provedeno bez porušení jakýchkoliv předpisů,

a aniž by tím byla získána jakákoliv výhoda.

1.5.3.4. Kromě doby při přerušení závodu budou všechny motokáry, opuštěné svými jezdci na okruhu, i pouze dočasně, považovány za stažené ze závodu.

1.5.4. Instrukce a komunikace se soutěžícími

1.5.4.1. Všechny výsledky měřených tréninků, závodů a stejně tak všechna rozhodnutí činovníků musí být vyvěšena na elektronické vývěsce.

Základní ustanovení, prováděcí ustanovení, rozhodnutí ředitele závodu a časové harmonogramy musí být fyzickou formou vyvěšeny na oficiální vývěskové tabuli.

1.5.4.2. PU musí být vyvěšena na žlutém papíře

1.6. SIGNALIZACE

1.6.1. Startovní světla

1.6.1.1. Startovací pokyn je dáván pomocí 4 červených světel. Start je dán zhasnutím světel.

1.6.1.2. Světla musí být viditelná z kteréhokoliv místa na startovním roštu.

1.6.1.3. Startovací světla doplňuje oranžový maják, nebo oranžová světla. V případě potřeby blikající maják informuje jezdce o nutnosti opakovat formovací kolo před startem. Jeden maják, nebo oranžová světla jsou na startovací rampě, druhý(á) na konci startovní rovinky.

1.6.2. Vlajková signalizace

Doporučené rozměry vlajek:

červená vlajka a cílová vlajka: 80 x 100 cm

ostatní vlajky: 80 x 80 cm

Vlajky používané Ředitelem závodu, Sportovním ředitelem nebo jejich zástupcem na startovní čáře:

Vlajka klubu, města nebo jiná definovaná v PU

Start do měřeného tréninku nebo závodu, pokud je tento startován.

Červená vlajka

S touto vlajkou se mává, když je rozhodnuto o přerušení závodu, nebo tréninku. V průběhu závodu – po vyvěšení červené vlajky na pokyn Ředitele závodu jí používají i traťoví komisaři. Jezdci musí okamžitě významným způsobem zpomalit, přestat závodit, nepředjíždět a být kdykoliv připraveni k okamžitému zastavení. Jezdci mají povinnost dbát pokynů traťových komisařů a pokud není nařízeno jinak, musí v nejbližší možné příležitosti zajet do UP.

Před pevným startem se červená vlajka používá k zastavení jezdců na startovním roštu.

Jezdec, kvůli kterému došlo k vyvěšení červené vlajky bude klasifikován za jezdce se stejným počtem kol.

Šachovnicová černo-bílá vlajka

Touto vlajkou musí být máváno. Znamená konec tréninku nebo závodu.

Černá vlajka

Vyloučení jezdce z měřeného tréninku, nebo závodu. Rozhodnutí o použití této vlajky je ve výlučné kompetenci sportovních komisařů či Ředitele závodu / Sportovního ředitele po konzultaci se sportovními komisaři. Jezdec musí

okamžitě zajet do UP a hlásit se u Ředitele závodu / Sportovního ředitele.
Dotčený soutěžící bude o tomto rozhodnutí okamžitě informován.
Tato vlajka bude ukazována nejvýše ve třech po sobě následujících kolech.

Černá vlajka s oranžovým kotoučem (průměr 40 cm)

Tato vlajka se používá pro informaci jezdce, že jeho motokára má technické problémy, které mohou ohrozit jeho nebo ostatní a znamená, že jezdec musí zastavit v prostoru pro opravy v následujícím kole.

Jakmile jsou technické problémy odstraněny, motokára se může vrátit do závodu.

Černo-bílá diagonálně rozdělená vlajka

Ukazuje se pouze jednou a je napomenutím za nesportovní chování nebo jiný přestupek.

Modrá vlajka s červeným diagonálně umístěným křížem

Může být ukázána jezdcovi, který má být předjet, nebo již byl předjet o kolo a představuje nebezpečí pro ostatní jezdce. Jezdec musí přestat závodit, odjet ze závodní dráhy a vrátit se přímo do UP.

Černá vlajka, černá vlajka s oranžovým kotoučem, černo-bílá diagonálně rozdělená vlajka a modrá vlajka s červeným křížem musí být ukazovány nehybně a musí být doplněny informační tabulí s dobře čitelným číslem, která je ukázána jezdcovi motokáry nesoucí zobrazené číslo. Tyto vlajky je možné ukazovat také na jiných místech než na startovní čáře, pokud to Ředitel závodu/ Sportovní ředitel považuje za nutné.

Vlajky používané na stanovištích traťových komisařů:

Žlutá vlajka

Signalizuje nebezpečí a je ukazována jezdcům dvěma způsoby s následujícími významy:

mávání jednou vlajkou: snižte rychlost, nepředjíždějte a buďte připraveni měnit směr jízdy, v části trati nebo na jejím okraji je nebezpečí

mávání dvěma vlajkami: snižte rychlost, nepředjíždějte a buďte připraveni měnit směr jízdy nebo zastavit, trať je částečně nebo úplně zablokovaná

Žluté vlajky jsou normálně používány pouze na stanovišti traťových komisařů bezprostředně před místem nebezpečí.

Předjíždění je zakázané mezi první žlutou vlajkou a zelenou vlajkou oznamující konec nebezpečí.

Žlutá vlajka se svislými červenými pruhy

Má být ukazována jezdcům nehybně pro upozornění na zhoršení přilnavosti tratě (např. olej, kaluže na trati) jako následek projíždění suchým a kluzkým povrchem dráhy.

Pokud se jedná o počátek deště je nutno ke zvednuté vlajce ještě zvednout ruku směrem k obloze.

Tato vlajka se ukazuje nejméně po 4 kola anebo do okamžiku, kdy povrch tratě se stane opět bezpečným.

Za prostorem, kde je ukazována, není nutné ukazovat zelenou vlajku.

Modrá vlajka

Mává se s ní obvykle na znamení jezdcovi, který bude předjížděn o jedno, nebo více kol.

Bílá vlajka

S touto vlajkou se mává na znamení jezdcovi, že se na části trati, kontrolované tímto stanovištěm traťových komisařů, nachází mnohem pomalejší vozidlo; předjíždění

je povoleno.

Pokud jezdcí dojedou na trati sanitní vůz, zařadí se za něj, pokračují v pomalé jízdě a čekají na uvolnění závodní trati. Trať se uvolňuje a předjíždění je povoleno po vyvěšení zelených vlajek.

Zelená vlajka

Ukončení předchozího nebezpečí, trať je uvolněna.

Mává s ní na svém stanovišti traťový komisař, který je bezprostředně za incidentem, který si vyžádal použití jedné nebo více žlutých vlajek.

Tuto vlajku můžeme v případě nutnosti použít také k odstartování do zahřívacího kola měřeného tréninku, nebo startu tréninkové části podle nařízení Ředitele závodu nebo Sportovního ředitele.

Zelená vlajka se žlutou krovkí (V)

Chybný start

Používá se pouze v případě, že nefunguje světelná signalizace.

Signalizace tabulí „SLOW“:

Minimální rozměry tabulí by měly být 60 x 80 cm. Tabule musí být žluté barvy s černým nápisem „SLOW“.

Tyto signály pomocí tabulí „SLOW“ by měly být používány Sportovním ředitelem, Ředitelem závodu nebo jeho zástupcem na startovní čáře a všemi stanovišti traťových komisařů na základě rozhodnutí Ředitele závodu/ Sportovního ředitele o neutralizaci závodu. Vlajková signalizace může být nahrazena či doplněna signalizací světelnými LED panely. V případě použití obou metod ve stejný okamžik je vlajková signalizace nadřazená LED signalizaci. Signalizace LED panelem je platná i bez vyvěšené vlajky.

Signalizace pomocí LED světel

1. Signalizace pomocí LED světel je podřazena signalizaci vlajkové, avšak v případech vypsanych níže se mohou tyto signalizace doplňovat
2. V případě signalizace pouze LED světlem na daném stanovišti bez signalizace vlajkové přichází v platnost signalizace LED světla. Tedy jezdec musí respektovat tuto signalizaci jako by byla signalizována vlajkou.
3. Pokud je na LED signalizaci signalizováno červeným světlem, je nadřazená ostatní vlajkové signalizaci.

1.6.3. Stanoviště traťových komisařů a vlajková signalizace

1.6.3.1. Proškolení traťoví komisaři jsou rozestavěni podél trati na stanovištích (minimálně 2 osoby na jednom stanovišti), dle plánu, který je součástí homologace okruhu. Pro páteční volné tréninky musí být na každém stanovišti minimálně jeden traťový komisař.

1.6.3.2. Povinnosti traťových komisařů:

- jsou pověřeni zejména vyvěšováním signalizačních vlajek a musí být na svém stanovišti na všechny oficiální tréninky a závody
- mít vizuální kontakt s předchozím a následujícím stanovištěm traťových komisařů
- musí okamžitě hlásit vedoucímu tratě jakoukoliv nehodu, porušení sportovních řádů nebo závadu, k níž dojde na úseku pod jeho dozorem, a to co nejrychleji vysílačkou
- veškerá hlášení musí být rovněž zaznamenána písemně a průběžně předána

Řediteli závodu.

1.7. ROZPRAVA A TRÉNINKY

1.7.1. Oficiální volný trénink

- 1.7.1.1. Jsou to volné tréninkové jízdy, rozdělené podle kategorií a časového harmonogramu.
- 1.7.1.2. Tohoto tréninku se mohou zúčastnit pouze jezdci, kteří absolvovali administrativní přejímku a technickou přejímku.

1.7.2. Rozprava

- 1.7.2.1. Cílem rozpravy je seznámit jezdce a soutěžící s organizací podniku, seznámit je s bezpečnostními opatřeními, které jsou specifické pro okruh, objasnit výklad předpisů a upozornit na změny, které nastaly ve znění předpisů.
- 1.7.2.2. Čas rozpravy musí být uveden ve zvláštních ustanoveních.
- 1.7.2.3. Rozprava se musí konat před měřeným tréninkem. Mimořádná rozprava může být uspořádána, pokud bude nutná.
- 1.7.2.4. Rozpravu řídí Ředitel závodu nebo Sportovní ředitel.
- 1.7.2.5. Jezdce dětských tříd musí doprovázet i soutěžící.
- 1.7.2.6. Pořadatel zajistí kontrolu účasti jezdců/soutěžících.
- 1.7.2.7. Pokud se jezdec na rozpravu nedostaví, bude potrestán ŘZ finanční pokutou 1.000 Kč. Při opakovaném nedostavení se na rozpravu nebude jezdec v témže závodním podniku připuštěn k měřenému tréninku. Účast na rozpravě bude stvrzena podpisem, popřípadě elektronicky.

1.8. POVINNÁ PŘESTÁVKA

Přestávka mezi oficiálním volným tréninkem a měřeným tréninkem musí být minimálně 10 minut.

1.9. MĚŘENÝ TRÉNINK

1.9.1. Definice měřeného tréninku

Měřený trénink je měřená jízda, jejíž výsledek určí postavení jezdců na startu prvního a druhého finálového závodu. Měřeného tréninku se mohou zúčastnit pouze jezdci, kteří prošli administrativní a technickou přejímkou.

1.9.2. Průběh měřeného tréninku

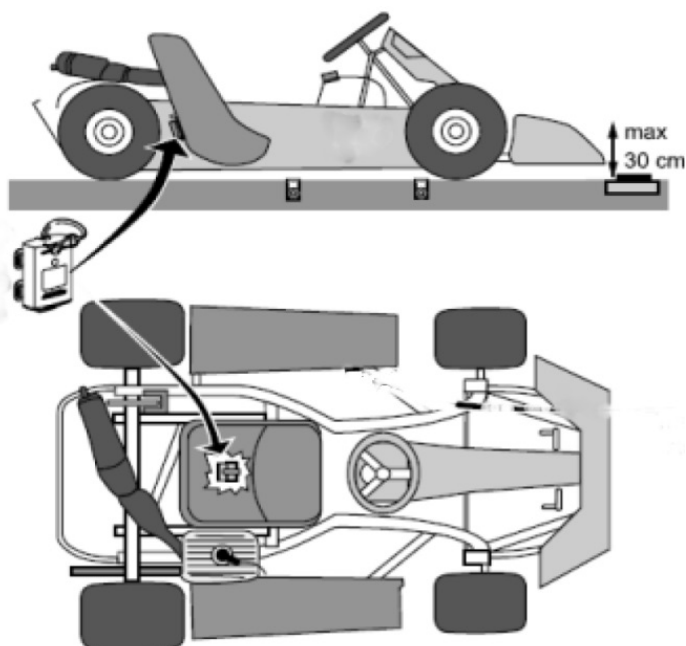
- 1.9.2.1. V měřeném tréninku budou jezdcům měřena všechna kola. Délka tohoto tréninku je 7 minut pro každou z vypsanych tříd.
- 1.9.2.2. Pokud jezdec zajede do prostoru pro opravy nebo cílové servisní zóny, měřený trénink pro něj končí. Jezdec, který se vrátí do měřeného tréninku, bude vyloučen SSK z měřeného tréninku.
- 1.9.2.3. Po ukončení měřeného tréninku a zvážení zaveze jezdec svou motokáru okamžitě do cílové servisní zóny a následně na dobu určenou HTK. do UP.
- 1.9.2.4. V případě, že v průběhu měřeného tréninku nastane vlivem počasí nutnost v rámci zachování bezpečnosti měřený trénink zastavit, bude měřený trénink zastaven za stejných podmínek jako závod.
- 1.9.2.5. V případě předání písemného protestu na motokáru, nesmí daná

motokára opustit prostor UP až do rozhodnutí SSK.

1.9.2.6. Ukončení měřeného tréninku je signalizováno šachovnicovou vlajkou.

1.9.2.7. Cizí pomoc je během celého měřeného tréninku zakázána s výjimkou dětských tříd, kde je povolena pomoc traťovými komisaři.

1.9.2.8. Každý jezdec musí zahájit svůj měřený trénink tak, aby v limitu 100 sekund (včetně) od startu měřeného tréninku překročil cílovou čáru. Pokud jezdec v tomto limitu cílovou čáru nepřekročí, bude posunut na startovním roštu 1. a 2. finálové jízdy o 10 startovních pozic.



1.10. WARM UP

Pořadatel je povinen umožnit jezdcům Warm Up, aby si mohli v době minimálně 5 minut pro danou třídu vyzkoušet nastavení motokáry. Warm Up bude uspořádán, pokud závodním jízdám v daný den nepředchází tréninková jízda. Jezdec musí použít uvedenou techniku zapsanou v technické kartě, porušení má za následek vyloučení z celého podniku. Je možné použít libovolné pneumatiky podle technického předpisu pro danou třídu, včetně pneumatik určených pro závodní jízdy aktuálního podniku.

1.11. MĚŘENÍ ČASU

Měření času se provádí měřícími transpondéry za pomoci výpočetní techniky s přesností na tisícinu vteřiny.

V průběhu všech měřených tréninků a závodů, je nutné použít záložní chronometrické zařízení za pomoci fotobuňky, která je umístěna v místě cílové čáry.

Měřící transpondér (krabička) musí být umístěn na zadní straně sedačky v její levé polovině, na dobře přístupném místě. Osa transpondéru je 250 ± 50 mm od vozovky.

Měřící transpondér (krabička) musí být použit v průběhu všech tréninků, měřených tréninků a závodů, to znamená již od prvního pátečního tréninku. Nesplnění této povinnosti může znamenat nevpuštění jezdce na závodní trať.

1.12. DISTRIBUCE PNEUMATIK

1.12.1. Distribuce pneumatik s použitím systému s čárových kódů

Pro měřený trénink a všechny následující závody je povolena:

- jedna sada "suchých" (slick) pneumatik a jedna náhradní pneumatika
- dvě sady "mokrých" pneumatik s dezénem

➤ Soutěžící pro své jezdce zajistí:

- zakoupení vouchera na sadu předepsaných suchých pneumatik (případně na jednu náhradní) u dodavatele pneumatik určeného pro danou třídu
- zakoupení vouchera na 2 sady předepsaných mokrých pneumatik u

- dodavatele pneumatik určeného pro danou třídu
- vyzvednutí všech výše uvedených sad pneumatik určených pro měřený trénink a závody v určeném čase. Pneumatiky budou k vyzvednutí v servisní zóně / UP
- aby bezprostředně po vydání (bez opuštění UP) byly u TK načteny čárové kódy a pneumatiky byly přiřazeny k danému jezdcovi

Je přípustné použití pneumatik, které už byly použity v některém z předchozích závodů (i jiným jezdcem) za podmínky, že již byly v předchozím závodě načteny do systému čárových kódů.

V případě mokřích pneumatik systém čárových kódů eviduje vždy nahlášené čárové kódy i do dalšího závodu. Je povinností jezdce přesvědčit se u TK, že má v systému nahlášenu minimálně jednu (nejlépe však 2 sady) sadu mokřích pneumatik, které bude používat, případně sadu vyřadit a načíst jinou. Po ukončení technické přejímky již nebude možné žádné další pneumatiky načíst (vyjma náhradní suché).

Stále ale platí všechna ostatní ustanovení o distribuci pneumatik.

Po skončení měřeného tréninku nebo závodu již jezdec nebude pneumatiky odevzdávat v UP, ale může je nechat na motokáře a v určeném čase s nimi opustit UP.

Při vstupu do UP před měřeným tréninkem nebo závodem mají TK právo sejmout čárové kódy z pneumatik, rámu, motoru a přilby a přesvědčit se tak o použití registrovaných komponentů. Čárové kódy na rámy, motory a přilby budou na techniku umístěny/zkontrolovány v rámci technické přejímky.

Jezdec je povinen po každém měřeném tréninku nebo závodě provést vizuální kontrolu čitelnosti čárových kódů, zejména na pneumatikách (alespoň z jedné strany) a v případě pochybností se ihned obrátit na TK, který rozhodne o dalším označení pneumatik, a to ještě před opuštěním UP. Pokud tak jezdec neučiní, nemusí být připuštěn v následujícím vstupu do UP k jízdě, protože nebude možno ověřit platnost použitých pneumatik.

Povrch pneumatik bude při vstupu do UP, a i následně kontrolován zařízením citlivým na přítomnost chemických látek tak, aby bylo zamezeno ovlivňování vlastností pneumatik. Jezdci odpovídají za to, že pneumatiky nebudou kontaminovány chemickými látkami, a to i neúmyslně, např. při nazouvání. Je tedy třeba vyvarovat se použití např. WD40 nebo odmašťovačů v blízkosti pneumatik, neboť by to ve svém důsledku mohlo vést k nepřipuštění do měřeného tréninku nebo závodu, případně k vyloučení či jinému postihu.

1.12.1.1. Je možné provést výměnu pouze jedné suché pneumatiky (přední nebo zadní). Jedna výměna platí na celý podnik od prvního měřeného tréninku až po Superfinále pod podmínkou, že náhradní pneumatika bude vydána v souladu s předpisy pro distribuci pneumatik. Porušení tohoto předpisu znamená vyloučení jezdce z měřeného tréninku, závodu či celého podniku.

1.12.2. Pneumatiky bez čárových kódů

Použití těchto pneumatik není povoleno.

1.12.3. Pneumatiky ve třídě ŠKOLNÍ

Třída ŠKOLNÍ nepodléhá systému distribuce pneumatik dle článku 1.11.1. a 1.11.2.

1.12.4. Pneumatiky ve třídách KZ2 Gentleman a KZ2 Masters

Pneumatiky v těchto třídách nemusí pocházet z oficiální distribuce, musí však

být předepsaného výrobce a typu dle článku 2.8.1 – Technické předpisy.

1.13. ZÁVOD

- 1.13.1.1. V rámci sportovního podniku se jedou tři samostatné závody – 1. a 2. finálová jízda a superfinále.
- 1.13.1.2. Výsledek každého závodu je rozhodující pro přidělení bodů, které se započítávají do konečných výsledků seriálu.
- 1.13.1.3. Vítězem závodu je jezdec, který projel cílovou čarou po ujetí předepsané vzdálenosti jako první.
- 1.13.1.4. Předepsaný počet kol, nebo předepsaný čas k absolvování závodu bude uveden ve Zvláštním ustanovení.
- 1.13.1.5. Cizí pomoc je během celého závodu zakázána s výjimkou dětských tříd, kde je povolena pomoc traťovými komisaři.
- 1.13.1.6. Jezdec startující z 1. pozice na roštu si může vybrat, ze které strany první řady bude startovat.
- 1.13.1.7. Po ukončení měřeného tréninku bude zveřejněn startovní rošt pro první ~~a~~ druhou finálovou jízdu. Jezdec, který nemůže z vážných důvodů nastoupit do závodu, toto oznámí činovníkovi v přípravném prostoru.
- 1.13.1.8. Pro zařazení na startovní rošt pro první finálovou jízdu se jezdci započítává nejlepší čas, kterého dosáhl v průběhu měřeného tréninku. V případě shodnosti času dvou a více jezdců, rozhoduje druhý čas.
- 1.13.1.9. Jezdec, který neabsolvoval měřený trénink je hodnocen až za jezdci, kteří absolvovali měřený trénink a může startovat z konce startovního pole (roštu). Je-li těchto jezdců více, rozhoduje o postavení na startovním roštu los.
- 1.13.1.10. V případě, že je do podniku převzato více jezdců, než je stanovená propustnost trati pro závod, je postup následující:
 - Jezdci budou pro měřený trénink rozdělení do dvou nebo více skupin a každá skupina absolvuje měřený trénink samostatně. O rozdělení do skupin rozhoduje ředitel závodu, obvykle systémem ZIP dle výsledků posledního oficiálního tréninku, může ale určit i jinak.
 - V případě rozdělení do dvou skupin, je na 1. místě klasifikován nejrychlejší jezdec 1. skupiny (celkově nejrychlejší čas), na 2. místě nejrychlejší jezdec 2. skupiny, na 3. místě druhý nejrychlejší jezdec 1. skupiny, na 4. místě druhý nejrychlejší jezdec 2. skupiny, na 5. místě třetí nejrychlejší jezdec 1. skupiny atd.
 - V případě rozdělení do tří skupin, je na 1. místě klasifikován nejrychlejší jezdec 1. skupiny (celkově nejrychlejší čas), na 2. místě nejrychlejší jezdec 2. skupiny, na 3. místě nejrychlejší jezdec 3. skupiny, na 4. místě druhý nejrychlejší jezdec 1. skupiny, na 5. místě druhý nejrychlejší jezdec 2. skupiny atd.
 - V případě více skupin je použit stejný princip.
- 1.13.1.11. Podle výsledků měřeného tréninku viz předchozí bod budou jezdci rozdělení obvykle do 3 skupin (ředitel závodu může určit jinak) systémem ZIP, Příklad: Skupina A (1., 4., 7., atd. – jezdec v měř. Tréninku), skupina B (2., 5., 8., atd.), skupina C (3. 6., 9., atd.).
- 1.13.1.12. Do finálových jízd jezdci nastupují po skupinách systémem “každý s každým”, tedy A-B, B-C, A-C. Startovní rošt je tvořen tak, že skupina s nižším abecedním označením startuje vždy z té strany roštu, kde

umístěna pozice č.1. ~~bod 1.12.3.14 se nepoužije.~~

- 1.13.1.13. Do druhé finálové jízdy startují jezdci **dle výsledků první finálové jízdy**, ~~že se na startovním roštu pro první finálové jízdy zamění pravá a levá řada~~ to neplatí, pokud byl startovní rošt pro finálové jízdy tvořen dle čl. 1.13.1.12.
- 1.13.1.14. Podmínkou k zařazení na startovní rošt je absolvování nejméně jednoho kola z vypsanych oficiálních tréninků. Warm up je pro tyto účely považován za oficiální trénink.
- 1.13.1.15. Do superfinále jezdci nastoupí na základě součtu přidělených pomocných bodů z měřeného tréninku a finálových jízd. Na prvním místě bude jezdec s nejmenším počtem pomocných bodů a další jezdci vzestupně podle přidělených pomocných bodů. ~~Jezdec, který je na prvním místě si může zvolit, z jaké pozice bude startovat do superfinále.~~ V případě použití čl. 1.13.1.10 nastoupí do superfinále počet jezdců dle propustnosti trati. Ostatní v superfinále nstartují a je jim přiděleno 0 (nula) bodů za superfinále.
- 1.13.1.16. Pomocné body v měřeném tréninku ~~a finálových jízdách~~ se přidělují následovně, 1. jezdec obdrží 0 pomocných bodů, 2. jezdec 2 pomocné body, 3. jezdec 3 pomocné body a tak dále vzestupně. **Pomocné body ve finálových jízdách se přidělují následovně, 1. jezdec obdrží 0 pomocných bodů, 2. jezdec 4 pomocné body, 3. jezdec 6 pomocných bodů a tak dal dále v násobcích dvou. až tak, že 34. jezdec dostane 34 pomocných bodů.** Jezdci, kteří byli v měřeném tréninku nebo finálových jízdách vyloučeni nebo v nich nstartovali, obdrží počet pomocných bodů jako startující jezdec s nejvyšším počtem pomocných bodů + 1 pomocný **bod u měřeného tréninku a +2 pomocné body u finálových jízd.** V případě rovnosti bodů mezi dvěma nebo více jezdci, bude postavení na startovním roštu v Superfinále určeno podle pořadí v měřeném tréninku.

1.13.2. Mokřý závod

- 1.13.2.1. Mokřý závod vyhlašuje Ředitel závodu nebo Sportovní ředitel při změně povětrnostních podmínek a informuje všechny Soutěžící.
- 1.13.2.2. Při vyhlášení mokřého závod je volba pneumatik ponechána na jezdci. Ředitel závodu / Sportovní ředitel mají však pravomoc použít černou vlajku s oranžovým terčem, pokud považují jezdce za příliš pomalého, či nebezpečného ostatním, vzhledem k tomu, že zvolil špatné pneumatiky.
- 1.13.2.3. Jezdci v dětských třídách musí při vyhlášení mokřého závodu použít na svých motokárách mokřé pneumatiky.
- 1.13.2.4. Pokud není vyhlášen mokřý závod, je povinností jezdců použít suché pneumatiky.
- 1.13.2.5. Postup při vyhlášení mokřého závodu je následující:
- i. **Mokřý závod je vyhlášen před tím, než přijdou jezdci se svými motokárami do startovní servisní zóny:**
Jezdci a mechanici mohou v PZS kompletně přestavět své motokáry na mokřé nastavení (dle technického předpisu).
 - ii. **Mokřý závod je vyhlášen v době, kdy jsou jezdci s motokárami v startovní servisní zóně:**
Jezdci a mechanici mohou podle pokynů Ředitele závodu / Sportovního ředitele v určeném čase upravit nastavení své motokáry na mokřo (dle technického

předpisu). Je povoleno použití mokrých motokár, pouze pokud jsou připraveny v startovní servisní zóně. Žádná motokára nesmí v této době opustit startovní servisní zónu.

iii. Ostatní případy vyhlášení Mokrého závodu

Ve všech ostatních případech (jezdci na předstartovním roštu, jezdci na trati) i v případě, že je startovní procedura nebo závod přerušena červenou vlajkou: Jezdci zůstávají na závodní trati a je jim dána možnost s pomocí mechaniků v určeném čase vyměnit pouze kola (žádné další úpravy nejsou povoleny).

Ředitel závodu nebo Sportovní ředitel mohou rozhodnout o odložení závodu a v případě, že závod nebyl odstartován, nebo byl odstartován a byl přerušena červenou vlajkou během prvních dvou kol, mohou jezdci na pokyn Ředitele závodu / Sportovního ředitele připravit své motokáry na nový start v parkovišti závodních strojů. Start závodu se uskuteční za obvyklých podmínek v nově určeném čase.

1.13.3. Předstartovní procedura

1.13.3.1. Jezdci jsou povinni se seřadit před každým měřeným tréninkem nebo závodem v přípravném prostoru parkoviště závodních strojů na předstartovním roštu.

1.13.3.2. Vstup z UP na předstartovní rošt bude pro všechny jezdce uzavřen vždy 5 minut před stanoveným časem startu. Pokud přijede jezdec na předstartovní rošt po tomto limitu, znamená to pro něj ztrátu pozice na startovním roštu a bude startovat do závodu z posledního místa. Jeho původní místo na startovním roštu zůstává prázdné.

1.13.3.3. Jezdci usednou do svých motokár a jsou připraveni k jízdě.

~~1.13.3.4. Specifické předpisy pro motokáry s integrovaným startérem.~~

1.13.4. Startovní procedura

1.13.4.1. Od chvíle, kdy Ředitel závodu (nebo jeho asistent) signalizuje zelenou vlajkou vypuštění motokár na trať, začíná startovní procedura a jezdci jsou pod řízením Ředitele závodu/Sportovního ředitele.

1.13.4.2. Od tohoto okamžiku nesmí již přijmout žádnou cizí pomoc při úpravě nebo opravě stroje, či výstroje.

1.13.4.3. Pokud je nezbytné přerušit startovní proceduru, ukáže Ředitel závodu / Sportovní ředitel (nebo jeho asistent) jezdčům červenou vlajku (v pohybu) a jezdci jsou povinni na vhodném místě zastavit motokáry a zhasnout motory.

1.13.4.4. Starty rozlišujeme:

- pevné
- v pohybu
- letmé

Pevný start do závodu je pro třídy KZ2, KZ2 Gentleman, KZ2 Masters a ŠKOLNÍ Start v pohybu mají ostatní třídy.

Letmý start se používá v měřeném tréninku.

1.13.4.5. Starty budou pro kontrolu snímány kamerou.

1.13.4.6. Na pokyn zelenou vlajkou vyjíždějí jezdci z předstartovního prostoru. Od tohoto okamžiku jezdci nesmí přijmout žádnou cizí pomoc. Jezdec, který nebyl schopen dát svou motokáru do chodu, smí opustit předstartovní rošt pouze na pokyn Ředitele závodu / Sportovního

ředitele nebo činovníka odpovědného za předstartovní rošt.

1.13.5. Pevný start

- 1.13.5.1. Jezdci vjedou na závodní trať, kde absolvují přibližně jedno formovací kolo (neplatí pro třídu ŠKOLNÍ). Pod trestem penalizace ze strany SSK je zakázáno předjíždět jiného jezdce (penalizace 10 sekund nebo vyloučení ze závodu). Pokud jezdec zastaví z jakéhokoliv důvodu během formovacího kola, nesmí se pokusit znovu nastartovat a získat zpět své postavení do doby, než je objet zbytkem jezdeckého pole. Povinně se rozjede na konci formace. V případě, že by se pokusil rozjet před polem (počkat na něj) v očekávání, že jej jezdci z čela závodu předjedou, bude mu ukázána černá vlajka a bude z tohoto závodu vyloučen.
- 1.13.5.2. Opožděný jezdec během zahřívacího kola má možnost zařadit se na své místo na roštu do okamžiku, než se rozsvítí červená světla. Pro získání svého místa na roštu je zakázáno použít jinou trasu než trať, použitou pro závod. Jezdec, který neabsolvoval formovací kolo, startuje z poslední pozice na startovním roštu nebo z předstartovního roštu. Povinně se rozjede na konci formace.
- 1.13.5.3. Pokud Ředitel závodu/Sportovní ředitel rozhodne o tom, že některý jezdec ztratil svou pozici vinou, či chybou jiného jezdce, může zastavit formovací kolo a znovu zahájit startovní proceduru, nebo povolit postiženému jezdci znovu zaujmout svou pozici. V průběhu formovacího kola je zakázáno provádět simulaci startu.
- 1.13.5.4. Po příjezdu na startovní rošt zastaví jezdci své stroje na předepsaných místech. Musí stát nejpřednější částí stroje na vyznačených značkách. Ředitel závodu/Sportovní ředitel nebo jeho pomocník stojí před jezdci na startovní čáře a má zvednutou červenou vlajku. Když jsou všechny motokáry na roštu nehybné, ukáže pomocník stojící na konci startovního roštu zelenou vlajkou. Na tento pokyn Ředitel závodu nebo jeho **pomocník** urychleně opustí startovní prostor.
- 1.13.5.5. Startuje se světelným semaforem. Ředitel závodu/Sportovní ředitel spustí sekvenci 4 červených světel (sekvence trvající čtyři až šest sekund). Jízdu odstartuje Ředitel závodu/Sportovní ředitel zhasnutím světel během následujících dvou sekund. Zhasnutí znamená start závodu. Pokud nebude s procedurou spokojen, rozsvítí oranžové světlo, které znamená, že jezdci absolvují doplňkové formovací kolo
- 1.13.5.6. Za předčasný start jezdce se považuje zřetelný pohyb jeho motokáry před okamžikem startu, nebo pokud není jezdec na určeném místě. Předčasný start je potrestán časovým trestem. Tato penalizace je po skončení závodu připočítána k jeho dosaženému času a je upraveno pořadí v závodě
- 1.13.5.7. Protest proti udělení penalizace za předčasný start se nepřipouští. Předčasný start není důvodem opakování startovní procedury.
- 1.13.5.8. Při závadě motokáry na startu je jezdec povinen zdvihnout ruku (zůstává v motokáře). Po odstartování jezdeckého pole může následně jezdec uvést svůj stroj do chodu a pokračovat v jízdě. Pokud jezdec neuvede stroj do chodu tak, aby s ním mohl startovat v závodě, je povinen ho odstranit z trati na bezpečné místo a setrvat na

bezpečném místě u svého stroje do ukončení daného závodu.

1.13.5.9. V případě dodržení všech předpisů může jezdec startovat z předstartovního roštu.

Pokud jezdcí v před započítím nebo v průběhu startovní procedury zhasne motor, bude toto **VÝRAZNĚ SIGNALIZOVAT ZDVIŽENOU PAŽÍ**. Ředitel závodu může rozhodnout o opakování startovní procedury (zejména z důvodů bezpečnosti) s tím, že jezdec nebo jezdcí, kterým zhasnul motor mohou přijmout pomoc traťového komisaře k uvedení stroje do pohybu, v případě této pomoci traťového komisaře **se** tito jezdcí nesmí zařadit na svou startovní pozici, nýbrž na konec startovního pole, zároveň pokud tito jezdcí nepřijmou cizí pomoc a uvedou svoji motokáru zpět do chodu vlastními silami, mohou opět zaujmout svou startovní pozici.

1.13.6. Start v pohybu

1.13.6.1. Jezdcí vjedou na závodní trať, kde absolvují přibližně jedno formovací kolo. Pod trestem penalizace ze strany sportovních komisařů je zakázáno předjíždět jiného jezdce (penalizace 10 sekund nebo vyloučení ze závodu). Pokud jezdec zastaví z jakéhokoliv důvodu během formovacího kola, nesmí se pokusit znovu nastartovat a získat zpět své postavení do doby, než je objet zbytkem jezdeckého pole. Povinně se rozjede na konci formace. V případě, že by se pokusil rozjet před polem (počkat na něj) v očekávání, že jej jezdcí z čela závodu předjedou, bude mu ukázána černá vlajka a bude z tohoto závodu vyloučen.

1.13.6.2. V průběhu formovacího kola má opožděný jezdec možnost zaujmout opět své místo na roštu výhradně pokud tento manévr neohrožuje ostatní jezdce a v každém případě pouze před dosažením červené čáry. Červená čára je vyznačena na trati a je zvýrazněna měkkými kužely na obou stranách trati. K získání místa na roštu je zakázáno použít jakoukoliv jinou dráhu než závodní trať. Porušení tohoto ustanovení **má za následek vyloučení z dané jízdy bude penalizováno časovým trestem 20 sekund**.

1.13.6.3. Na trati musí být namalována žlutá čára 25 m před startovní čarou. Čára bude zvýrazněna měkkými kužely (1 kužel na každé straně dráhy).

1.13.6.4. V prostoru celého startovního roštu jsou vymezeny dva koridory, ze kterých je do okamžiku startu zakázáno vyjíždět. Porušení tohoto zákazu bude penalizováno 3 sekundami při částečném vyjetí a 10 sekundami při vyjetí celou motokárou.

1.13.6.5. Startér není povinen povolovat doplňkové formovací kolo, aby umožnil jezdcí, který ztratil svou pozici, se na ní vrátit. Pokud startér rozhodne o tom, že některý jezdec ztratil svou pozici vinou, či chybou jiného jezdce, může zastavit formovací kolo, znovu zahájit startovní proceduru, nebo povolit postiženému jezdcí znovu zaujmout svou pozici.

1.13.6.6. Na konci formovacího kola budou jezdcí sniženou a **USTÁLENOU** rychlostí pokračovat ke startovní čáře, seřazení ve dvou jízdnicích pruzích. V průběhu formovacího kola jsou na semaforu rozsvícena červená světla. Žádná motokára nesmí zrychlovat před zhasnutím červených světel. Startér dá pokyn ke startu závodu zhasnutím červených světel, jakmile je spokojený se seřazením jezdců. Pokud

nebude spokojen s procedurou, rozsvítí oranžové světlo, které znamená další formovací kolo.

- 1.13.6.7. Od chvíle, kdy je dán povel ke startu, nabývají platnost podmínky závodu v plném rozsahu. Když je motokára na dráze, je zakázáno přijmout jakoukoliv cizí pomoc, kromě té, která je potřebná k odstranění motokáry na bezpečné místo mimo trať. Jezdec pak musí setrvat v bezpečném místě u stroje až do konce závodu.
- 1.13.6.8. V případě startu v pohybu je považováno za předčasný start opuštění startovního koridoru před okamžikem zhasnutí červeného semaforu na startovním roštu, nebo předčasná akcelerace a získání výhody. Předčasný start je vyhodnocován pomocí kamerového záznamu a je potrestán dle rozhodnutí Ředitele závodu / Sportovního ředitele. Tato penalizace je po skončení závodu připočítána k jeho dosaženému času a je upraveno pořadí v závodě.

V případě, že ředitel závodu vyhodnotí opakovaně špatný start způsobený rychlou nebo nekonzistentní jízdou vedoucího jezdce, má právo zastavit startovní proceduru červenou vlajkou a zařadit vedoucího jezdce na konec startovního roštu. V tomto případě bude jezdec startující na druhé pozici, vedoucím jezdce pro následný pokus o start v pohybu.

- 1.13.6.9. Protest proti udělení penalizace za předčasný start se nepřipouští. Předčasný start jednoho nebo více jezdců není důvodem k přidání dalšího formovacího kola.
- 1.13.6.10. V případě dodržení všech předpisů může jezdec startovat z předstartovního roštu. Jeho místo na startovním roštu zůstane prázdné. Rozjede se až na pokyn činovníka.

Rychlost na start určuje v první a druhé finálové jízdě vždy vítěz měřeného tréninku. Jezdec na roštu vedle vítěze měřeného tréninku musí vítěze měřeného tréninku následovat a držet jeho rychlost.

1.13.7. Konec závodu – cíl

- 1.13.7.1. Jakmile vedoucí jezdec ujede předepsanou vzdálenost, nebo jakmile uplyne časový limit pro závod, bude závod ukončen šachovnicovým praporem na cílové čáře.
- 1.13.7.2. Jestliže je signál pro konec závodu dáván z jiného důvodu než z důvodů, uvedených v článku 1.11.9.1. dříve, než vedoucí jezdec v čele závodu ujede plánovaný počet kol, nebo neuplyne plánovaná doba, bude za konec závodu považován okamžik, kdy vedoucí jezdec na čele závodu překročí čáru naposled před tím, než byl dán signál.
- 1.13.7.3. Jestliže je signál o konci závodu z jakéhokoliv důvodu zpožděn, bude závod považován za skončený v okamžiku, kdy by za normálních podmínek bylo o konci závodu rozhodnuto, pokud by nenastalo zpoždění.
- 1.13.7.4. Po ukončení závodu musí jezdci bez zastavení, nebo bez cizí pomoci **vyjma pověřených osob**, dopravit motokáry k převážení a následně přímo do UP. ~~Každá motokára neschopná pohybu vlastní silou bude dopravena do UP pod dohledem pořadatelů.~~
- 1.13.7.5. Po ukončení závodu od cílové čáry až do ohraničeného UP platí režim uzavřeného parkoviště. V celém tomto prostoru se nesmí provádět jakékoliv změny či úpravy na motokáře, vybavení či výstroji.

Na vozík smí být motokára naložena až po převážení.

1.13.7.6. Porušení technického předpisu a nekonformita motokáry s technickým předpisem kdykoliv během sportovního podniku má za následek vyloučení ze závodu nebo z celého podniku, v odůvodněných případech lze použít i jiný trest dle disciplinárního řádu. Úmyslné porušení technického předpisu má za následek vyloučení z celého podniku s možností návrhu na zahájení disciplinárního řízení. **Za nekonformitu se nepovažuje neúplnost motokáry v případě, že nebylo možno použít vlajkovou signalizaci a byl splněn předepsaný váhový limit.**

1.13.8. Procedura vážení

- 1.13.8.1. Platí procedura uvedená v Mezinárodní ročence CIK-FIA kromě formulace ohledně přemísťování motokáry na váhu a z váhy. V případě nutnosti přemísťují při národních závodech motokáru na váhu a z váhy mechanik a jezdec. V dětských třídách mechanik a pořadatel eventu. další osoba s přístupem do servisní zóny cíl. V případě pochybností je nutné zvážit odděleně jezdce s jeho výbavou a motokáru a obě hmotnosti zaznamenat.
- 1.13.8.2. Po ukončení závodu jezdci zavezou okamžitě po zvážení svoji motokáru na dobu určenou HTK do UP pro případ protestů. Pokud je nějaká motokára/y předmětem prověřování, je možné tuto dobu prodloužit na pokyn SSK / HTK nebo Ředitele závodu / Sportovního ředitele.
- 1.13.8.3. V této době, mimo protestů, provedou techničtí komisaři technickou kontrolu motokár. Motokáry, které HTK určí pro technickou kontrolu, budou mechanikem dopraveny do prostoru určeného pro technickou kontrolu. Případné rozebrání motoru, nebo jiné části, provede mechanik jezdce vlastním nářadím.
- 1.13.8.4. V případě písemného protestu na motokáru nesmí daná motokára opustit prostor UP až do rozhodnutí SSK. Je dané právo na kontrolu všech motorů a podvozků zapsaných v technické kartě. V případě pozitivního technického nálezu seznámí HTK s výsledkem Soutěžícího.
- 1.13.8.5. Po dobu kontroly může být přítomen, mimo příslušných činovníků, pouze jeden mechanik (případně motorář) předmětné motokáry.
- 1.13.8.6. Mezi jednotlivými závody jedné třídy musí být zachována minimální přestávka 60 min.

1.13.9. Protest proti technickému stavu motokáry jiného jezdce

- 1.13.9.1. Pokud soutěžící zamýšlí podat protest proti technickému stavu jiné motokáry, musí tak učinit okamžitě po dojetí dané jízdy písemně ve zjednodušené formě do rukou HTK
- 1.13.9.2. Tento podaný písemný protest musí být ve lhůtě 20 minut doplněn podrobnostmi a zaplacením poplatku za podání protestu. V písemném protestu musí být přesně určeno, proti jaké části motokáry je protest podáván (např. píst, karburátor, šířka zadní osy, ...).
- 1.13.9.3. Podání protestu je závazné pro zaplacení poplatku včetně situace, že soutěžící nedoplní protest dle předchozího článku. Pokud tak soutěžící neučiní, bude potrestán SSK.
- 1.13.9.4. Výše poplatku za protest je stanoveno v NSŘ AS AČR, kapitola C.

Rozhodčí řád.

- 1.13.9.5. HTK na základě oznámení úmyslu podat protest rozhodne o zajištění předmětné motokáry tak, aby bylo možné objektivně přezkoumat stav části motokáry, proti které je protest podán.
- 1.13.9.6. Každý protest projedná SSK.
- 1.13.9.7. Není-li možné na místě rozhodnout o porušení či protestu proti technickému řádu, bude předmětná část zaplombována nebo jinak zajištěna, SSK na návrh HTK a po dohodě se soutěžícími určí místo a čas, kde bude toto řešeno.
- 1.13.9.8. HTK zajistí potřebná měření (řešený má právo být přítomen měření).
- 1.13.9.9. Po provedeném měření HTK předá protokol o měření na předepsaném formuláři SSK

1.13.10. Přerušení závodu

- 1.13.10.1. Pokud je nezbytné závod přerušit kvůli nehodě, z bezpečnostních důvodů (např. déšť) nebo z jakéhokoli jiného důvodu, použije Ředitel závodu / Sportovní ředitel nebo jimi pověřený činovník na startovní (cílové) čáře červenou vlajku.
- 1.13.10.2. Na všech stanovištích traťových komisařů je současně vyvěšena červená vlajka na znamení, že závod byl přerušen.
- 1.13.10.3. Všichni jezdci přestanou okamžitě závodit, sníží rychlost a pomalu jedou do prostoru určeného pořadatelem, připraveni kdykoliv zastavit.

1.13.11. Postup po přerušení závodu

- 1.13.11.1. Jsou-li ujety méně než dvě kola, jede se celý závod znovu. Původní start je anulován (tj. startovní rošt je shodný s prvním startem). Neobsazená místa na startovním roštu musí zůstat volná. Původní start bude považován za neplatný.

Pouze jezdci, kteří dokončili kolo předcházející signalizaci červenou vlajkou, a jezdci, kteří se v době zastavení závodu nacházeli v prostoru pro opravy, budou připuštěni k novému startu, a to buď v jejich původní, nebo v jejich náhradní motokáře, pokud je měli připravenou ve startovním servisním prostoru. Neobsazená místa na roštu zůstanou prázdná.

Pokud není možné závod opakovat, nepřidělují se žádné body.

- 1.13.11.2. Je-li ujeté více jak dvě kola a méně než 75 % závodu, opakuje se start. Po opakovaném startu se dojede zbývající počet kol. Pokud není možné start opakovat, přidělí se poloviční počet bodů do klasifikace.

Pouze jezdci, kteří dokončili kolo předcházející signalizaci červenou vlajkou, a jezdci, kteří se v době zastavení závodu nacházeli v prostoru pro opravy, budou připuštěni k novému startu, a to buď v jejich původní, nebo v jejich náhradní motokáře, pokud je měli připravenou ve startovním servisním prostoru. Toto neplatí při vyhlášeném mokřem závodě.

Startovní rošt bude určen podle průjezdu posledním kompletním kolem před přerušením závodu.

Závod bude restartován ve „SLOW“ fázi

Výsledek závodu je dán součtem časů přerušeného a znovu odstartovaného závodu.

- 1.13.11.3. Jezdci budou informováni o čase nového startu Ředitelem závodu / Sportovním ředitelem. Práce na motokáře bude povolena pouze na určeném místě ŘZ / RD. Na motokáře může pracovat pouze jezdec a jeho mechanik. Doplnění paliva může být umožněno. Všechny

motokáry musí být připravené ke startu 3 minuty před časem startu.

- 1.13.11.4. Je-li ujetu 75 % závodu a více, je považovaná za odjetou a výsledek se stanoví podle pořadí z posledního kola, které předcházelo zastavení. Je přidělen plný počet bodů.

1.13.12. Zpomalení (neutralizace) závodu – použití cedule „SLOW“

- 1.13.12.1. Ředitel závodu/ Sportovní ředitel může rozhodnout o zpomalení závodu. Tento postup bude používán pouze v případě omezení průjezdnosti trati, nebo pokud jsou jezdci nebo činovníci v bezprostředním fyzickém nebezpečí, za okolností, které však nevyžadují zastavení závodu.
- 1.13.12.2. V případě, že bude vydán příkaz ke zpomalení závodu, všechna stanoviště traťových komisařů budou mávat žlutou vlajkou a vystaví tabuli „SLOW“ (tabule má žlutou barvu s černým nápisem SLOW), což bude trvat až do konce zpomalovací fáze. Na úrovni startovní čáry budou rozsvícena oranžová blikající světla.
- 1.13.12.3. Všechny motokáry v závodě se seřadí za vedoucí motokárou a bude absolutně zakázáno předjíždění. Předjíždění je povoleno pouze v případě, že motokára zpomalí z důvodu závažného problému.
- 1.13.12.4. Vedoucí motokára bude určovat rychlost zpomalovaných kol, mírným tempem a všechny ostatní motokáry musí zůstat v co nejvíce sevřené formaci.
- 1.13.12.5. Když Ředitel závodu/ Sportovní ředitel rozhodne o ukončení zpomalovací fáze, nechá zhasnout blikající oranžová světla, což bude signál pro jezdce, že závod bude znovu restartován při příštím průjezdu cílovou čarou. V posledním kole zpomalovací fáze budou tabule „SLOW“ ponechány a žluté vlajky se nebudou pohybovat.
- 1.13.12.6. Restart bude proveden v místě startu a cíle máváním zelenou vlajkou. Jezdci mohou zrychlovat až na úrovni žluté čáry. Předjíždění zůstává zakázáno, dokud motokáry nepřejedou startovní čáru. Žluté vlajky a tabule „SLOW“ budou odstraněny a budou nahrazeny mávajícíchmi zelenými vlajkami. Tyto vlajky budou ukazovány maximálně jedno kolo.
- 1.13.12.7. Každé dokončené kolo v době zpomalení bude počítáno jako kolo závodu.
- 1.13.12.8. Jestliže závod skončí v průběhu zpomalení, bude jezdcům ukázána šachovnicová vlajka podle normálního postupu.

1.13.13. Incidentsy

Za incident, který byl oznámen sportovním komisařům Ředitelem závodu

/Sportovním ředitelem, se pokládá jednání jednoho nebo více jezdců, kteří:

- zavinili zastavení závodu podle MSŘ
- porušili Národní nebo Mezinárodní sportovní řády
- použili jinou techniku, než uvedenou v Technické kartě
- řídili jinou než svou převzatou motokáru
- provinili se předčasným startem
- startovali z nesprávného místa
- neuposlechli vlajkové signalizace
- zapříčinili předčasný start jednoho nebo více jezdců
- zavinili kolizi
- zavinili vyjetí jiného jezdce z trati
- zkrátili si trať
- nepovoleným způsobem bránil předjetí jiným jezdce
- nepovoleným způsobem zdržoval jiného jezdce během předjíždění

1.13.13.1. Sportovní komisaři jsou povinni rozhodnout o jezdcích, kteří byli označeni oprávněným činovníkem jako účastníci incidentu. Tito jezdci nesmí opustit motokárový areál bez vědomí sportovních komisařů.

1.13.13.2. Sportovní komisaři rozhodnou s ohledem na závažnost incidentu či přestupku.

1.13.13.3. Časové penalizace udělené Sborem sportovních komisařů nepodléhají odvolání. Za časové tresty se považují i tresty posunu na startovním roštu.

1.13.13.4. V případě neúspěšného odvolání proti rozhodnutí SSK dojde u jezdce o repozici v superfinálové jízdě v daném podniku. Repozice bude rovna počtu míst, které byly získány podáním odvolání.

1.13.14. Použití nárazníku dle předpisu CIK-FIA

1.13.14.1. Pokud jsou v dané třídě předepsány přední nárazníky a montážní kity podle ročenky CIK FIA (Specific prescriptions), platí následující ustanovení:

1.13.14.2. Jezdec se dostaví do předstartovní servisní zóny s nárazníkem sejmutým z motokáry

1.13.14.3. Jezdec nebo jeho mechanik namontují nárazník na motokáru v předstartovní servisní zóně.

1.13.14.4. Nárazník musí být ve správné poloze v kterémkoliv okamžiku závodu, až do příjezdu do UP a momentu procedury vážení.

1.13.14.5. Jezdci nebude signalizováno černou vlajkou s oranžovým kotoučem, pokud jeho nárazník není ve správné poloze.

1.13.14.6. Rozhodčí faktů nahlásí SSK jednu nebo více motokár, jejichž nárazníky nebyly ve správné poloze. Tito jezdci budou automaticky potrestáni trestem 5 s, který bude přičten k jejich dosaženému času; příčina nárazníku v nesprávné poloze je irelevantní ve vztahu k penalizaci. Proti časové penalizaci není možné podat odvolání.

1.13.14.7. Pokud bude jezdec shledán, že upravil polohu svého nárazníku jinde než v prostoru pro opravy, bude vyloučen z celého podniku.

1.13.14.8. Pokud zbývá do konce závodu 1 kolo, jezdec nesmí zajet do prostoru pro opravy.

1.13.14.9. Pokud nebude mít jezdec nárazník ve správné poloze při měřeném tréninku, bude jezdcům anulováno nejrychlejší dosažené kolo

v měřeném tréninku.

1.14. POSTUP PRO VYVĚŠENÍ A SCHVÁLENÍ VÝSLEDKŮ

Všechny předběžné výsledky musí být vyvěšeny na oficiální vývěskové tabuli nejpozději do 20 minut po skončení měřeného tréninku /závodu.

Před vyvěšením výsledků zpracovaných a podepsaných hlavním časoměřičem musí být na příslušné výsledky doplněn čas jejich vyvěšení. Předběžné výsledky podléhají schválení ředitele závodu.

Poplatky a časové limity pro podání protestu / odvolání jsou uvedeny v Národních sportovních řádech AS AČR, kapitola C – Disciplinární řád.

Po schválení výsledků na zasedání SSK jsou výsledky prohlášeny za oficiální. Sportovní komisaři výsledky podepíší.

Všichni oficiální činovníci musí být k dispozici SSK do úplného schválení výsledků (včetně činovníků pořádajícího subjektu – traťoví komisaři apod.).

1.14.1. Výsledek sportovního podniku

Za vítěze sportovního podniku se považuje jezdec, který skončil na prvním místě v superfinále.

Pořadí ze superfinále je rozhodující pro udělení cen za podnik.

1.14.2. Ceny

Pořadatel závodu je povinen zajistit na vlastní náklady prvním třem jezdcům (týmům) každé vypsané třídy pohár a věnec nebo odměnu.

Pro třídu ŠKOLNÍ platí výjimka – každý (zúčastněný) jezdec obdrží od pořadatele závodu odměnu.

1.15. SPECIFICKÉ PŘEDPISY PRO TŘÍDU ŠKOLNÍ

Jízdy třídy ŠKOLNÍ budou probíhat formou závodní simulace, jejímž hlavním cílem je připravit mladé jezdce na rozličné závodní situace, které mohou při závodních jízdách nastat. Startovní pořadí určuje Ředitel závodu, Sportovní komisař nebo pověřená osoba Ředitelem závodu. Časy jezdců v závodních jízdách nebudou měřeny, stejně tak se nebude určovat pořadí jezdců po projetí cílem. Montáž transpondérů není dovolena. V případě porušování základní filozofie neměřených jízd, může HTK nařídit demontáž telemetrického zařízení, které by primárně mělo být využíváno pouze pro informaci o jezdecké stopě. Vyhlášení budou všichni jezdci, kteří se zúčastní podniku.

1.16. ZPLNOMOCNĚNÍ

Tyto standardní propozice byly schváleny AS AČR pod čj. **014KT240320**.

2. TECHNICKÉ PŘEDPISY

2.1. ÚVODNÍ USTANOVENÍ

Pro Mistrovství ČR a Pohár AČR platí Mezinárodní technický řád (Karting technical regulations) vydané CIK-FIA (MTR). Pro veškerou techniku s prošlou homologací platí MTR z roku homologace. Pro nově homologovanou techniku platí MTR z roku 2018.

Národní technický řád řeší pouze výjimky z MTR, které se vztahují na podniky Mistrovství ČR a Poháru AČR.

Při řešení sporných otázek platí zásada – co není výslovně povoleno je zakázáno!

K výkladu technických řádů je oprávněna Technická komise AS AČR.

Veškeré změny technických předpisů musí projednat a schválit Technická komise AS AČR.

Na podniku platí pouze předpisy, homologační a registrační listy vydané a zveřejněné na stránkách CIK-FIA a Komise kartingu AČR před započítáním podniku, a to vždy do 12:00 hod dne před dnem, na který je vypsán první oficiální trénink podniku.

Zapsání náhradního motoru na více technických karet je povoleno. V případě jeho použití jedním z jezdců musí být z ostatních karet vyškrtnut.

2.2. DEFINICE A TŘÍDY

2.2.1. Motokára

Motokára je jednomístné pozemní vozidlo, bez střechy a kabiny, bez pérování, s karosérií nebo bez ní, vybavené 4 koly, která nejsou v jedné přímce, a která jsou v kontaktu s vozovkou, z nichž přední 2 zajišťují řízení a 2 zadní, spojená pevnou osou, zajišťují pohon.

Hlavními částmi jsou podvozek (včetně karoserie), pneumatiky a motor.

2.2.2. Třídy

2.2.2.1. Třídy vypsané při Mistrovství ČR

Motokáry používané při sportovních podnicích MČR jsou rozděleny do následujících skupin a tříd:

a) skupina mistrovských tříd:

- Baby 60
- Mini 60
- OK Junior
- OK
- KZ2

b) skupina vložených tříd:

- ŠKOLNÍ

2.2.2.2. Třídy vypsané při Poháru Autoklubu ČR

Motokáry používané při sportovních podnicích PAČR jsou rozděleny do následujících skupin a tříd:

- Baby 60
- Mini 60
- OK-N Junior
- OK-N
- KZ2
- KZ2 Masters
- KZ2 Gentleman

2.2.2.3. Třídy vypsané jako Série ASN

- EASYKART 60
- EASYKART 100
- ROK

2.3. HOMOLOGACE**2.3.1. Homologační list AČR**

Homologační list AČR je jediným podkladem pro jakoukoliv kontrolu motokárové techniky homologované Komisí kartingu AČR.

2.3.2. Homologační předpisy AČR

O homologaci Komisí kartingu AČR si může požádat každý výrobce, nebo prodejce, který v okamžiku předložení požadavku na homologaci má k dispozici nejméně pět vyrobených naprosto shodných a plně funkčních kusů které chce homologovat.

2.3.2.1. Požadavek na homologaci předloží žadatel sekretariátu Komisi kartingu AČR, který vydá žadateli příslušné tiskopisy k vyplnění všech technických údajů a vystaví fakturu na homologační poplatek. Bližší podmínky a termín kontrolního řízení dohodne jmenovaný technický komisař přímo se žadatelem o homologaci.

2.3.2.2. Schvalovací homologační řízení provede jmenovaný technický komisař (případně s dalšími technickými komisaři) na dohodnutém místě a v dohodnutém termínu. Z pěti předložených vzorků zvolí TK libovolný vzorek k provedení podrobného porovnání s předloženou technickou dokumentací výrobku včetně proměření technických parametrů. Současně může vyžádat funkční přezkoušení či rozložení skupiny na díly. Ověřené technické parametry potvrdí do vyplněného tiskopisu Homologačního listu AČR.

2.3.2.3. Homologační list AČR musí být vyhotoven žadatelem trojmo a musí být vybaven všemi technickými údaji, fotografiemi a výkresy podle poskytnutého vzoru. Po schválení homologace obdrží jeden výtisk žadatel, jeden výtisk si ponechá TK a jeden výtisk se založí v sekretariátu Komisi kartingu AČR. Po obdržení schváleného Homologačního listu AČR si může žadatel vyhotovit neomezené množství kopií, které bude kupujícím předávat při prodeji příslušné motokárové techniky.

2.3.2.4. Doba platnosti bude vyznačena na příslušném Homologačním listu AČR.

2.3.2.5. Výrobce nebo prodejce je povinen dodat kupujícímu na každou homologovanou motokárovou techniku nebo vybavení / výstroj kopii homologačního listu.

2.3.2.6. Žadatel má možnost v průběhu trvání platnosti homologace provést

Technické předpisy

určité změny na homologovaném výrobku. V takovém případě může Komise Kartingu AČR vydat dodatek k původnímu schválenému homologačnímu listu. V příloze žádosti o homologaci změny musí být uvedeny nákresy, kóty a detaily starého i nového dílu (případně i fotografie). Tyto změny však nesmí překročit rámec technických předpisů pro příslušnou kategorii motokárového sportu v ČR.

2.3.2.7. Komise kartingu AČR si vyhrazuje právo na kontrolu plnění schválených homologačních podmínek, zejména na dodržování shodnosti jednotlivých výrobků s Homologačním listem AČR.

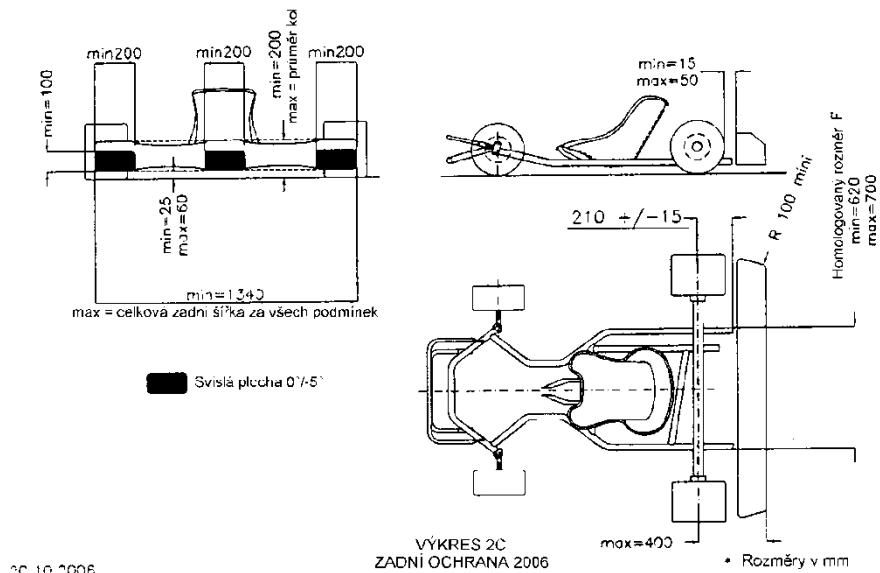
2.4. NÁRAZNÍKY

2.4.1. Přední nárazník

2.4.1.1. Pro všechny třídy vyjma ŠKOLNÍ je při sportovních podnicích AS AČR předepsán „padací“ nárazník (front fairing) s homologací CIK-FIA.

2.4.2. Zadní nárazník

S výjimkou dětských tříd je povinné použití plastové ochrany zadních kol CIK-FIA včetně prošlých homologací. Za žádných okolností nesmí tato ochrana nikdy přesahovat vnější podélnou rovinu zadních kol.



2.5. KAROSÉRIE

Karosérie musí být (s výjimkou dětských tříd) homologována CIK-FIA, včetně prošlých homologací, bez možností kombinací homologací. Je však povoleno míchání platných homologovaných prvků různých značek nebo modelů (přední spoiler, přední štít, boční kapotáž, ochrana zadních kol).

2.6. SVÍČKA

Povoleny pouze sériově vyráběné svíčky bez dodatečných úprav, dle seznamu MTŘ. Pouzdro svíčky, dotažené v hlavě válce, nesmí přesahovat horní část kopule spalovacího prostoru (viz Příloha č. 7 MTŘ).

Rozměry – délka: max. 18,5 mm; stoupání: M 14 x 1,25.

2.7. PALIVO

Na všech závodech M ČR je předepsán jednotný bezolovnatý benzín – viz článek 1.3.4. - Sportovní předpisy

2.7.1. Kontrola paliva

Kontrola paliva může být orientační přímo na místě, nebo laboratorní provedením rozboru ve zkušebně paliv zvolené Komisi kartingu AČR.

Pro případ kontroly paliva musí po dojezdu měřeného tréninku nebo závodu zůstat v nádrži minimálně 1,5 litru paliva, v dětských třídách 1 litr. Mimo třídu ŠKOLNÍ.

Odmítnutí odběru vzorku ke kontrole nebo odběr, jehož výsledek je v rozporu s řády znamená vyloučení z celého podniku.

2.7.1.1. Orientační kontrola

Orientační kontrolu paliva provádí TK v kteroukoliv dobu od zahájení měřených tréninků do ukončení podniků. Měřena je dielektrická konstanta k tomu určenými měřidly (např. Digatron DT-47FT).

Jako reference je brána dielektrická konstanta vzorku paliva bez maziva dodaného pořadatelem závodu (referenční vzorek). Pro 2taktní motory nesmí přidání maziva vést k nárůstu dielektrické konstanty o více než 40 jednotek. Pro 4taktní motory nesmí být odchylka dielektrické konstanty od referenčního vzorku větší než 15 jednotek.

Pokud je po dojetí měřeného tréninku nebo závodu zjištěna nepovolená odchylka od referenčního vzorku paliva, pak jsou o tom informováni HSK a Ředitel závodu, kteří rozhodnou o provedení laboratorní kontroly (na náklady soutěžícího).

2.7.1.2. Laboratorní kontrola

Je prováděna ve zkušebně paliv zvolené Komisi kartingu AČR.

Ředitel závodu má, po dohodě s HSK a HTK, právo nařídit odběr vzorku paliva k laboratorní kontrole kterémukoliv jezdcí, a to v kteroukoliv dobu od zahájení měřených tréninků do ukončení podniku včetně určené odstavné doby v prostoru uzavřeného parkoviště. Odběr paliva provede mechanik jezdce pod dohledem TK.

2.7.2. Výměna paliva

V případě negativního výsledku orientační kontroly paliva před startem do měřeného tréninku nebo závodu má HTK právo nařídit výměnu paliva. Jezdci jsou povinni zajistit si palivo odpovídající referenčnímu vzorku. Výměnu paliva provede mechanik jezdce pod dohledem TK v UP před startem do měřeného tréninku nebo závodu. O výměně paliva je informován HSK a Ředitel závodu.

HTK po dohodě s HSK a Ředitelem závodu je oprávněn nařídit před startem do měřeného tréninku nebo závodu výměnu paliva vybraným jezdcům. Procedura probíhá takto: Změna benzínu se provádí v UP na základě rozhodnutí, které se rovněž uskuteční až v UP. Pořadatel zajistí nádobu na vylití benzínu a palivo odpovídající referenčnímu vzorku. Určený jezdec vyprázdní v UP pod dohledem TK svou palivovou nádrž. TK zkontroluje, zda nádrž, nádoba na míchání směsi benzínu a oleje je zcela prázdná beze zbytku, zároveň zkontroluje neporušenost balení povoleného oleje, který si za tímto účelem jezdec přinese. Poté jezdec obdrží požadované množství paliva, které namíchá spolu s olejem a naplní touto směsí svou nádrž. V případě výměny paliva nemusí jezdcí zůstat po dojezdu předepsané 1,5 litrů paliva. Odmítnutí výměny paliva znamená

vyloučení ze závodu!

2.8. PNEUMATIKY

2.8.1. Povolené pneumatiky pro Mistrovství ČR + PAČR

Výhradním dodavatelem těchto pneumatik je JOKA Kart Shop – Dagmar Kališová. Distribuci provádí Czech Kart Open klub v AČR, z. s.

	Suché	Mokré
ŠKOLNÍ	Vega EASY	Vega EASY
BABY 60	Vega M1	Vega WM1
MINI 60	Vega M1	Vega WM1
OK Junior	VEGA XH4 CIK Option	VEGA W6 CIK
OK	VEGA XM4 CIK Prime	VEGA W6 CIK
KZ2	VEGA XM4 CIK Prime	VEGA W6 CIK
KZ2 Masters	VEGA XM4 CIK Prime	VEGA W6 CIK
KZ2 Gentleman	VEGA XM4 CIK Prime	VEGA W6 CIK

2.8.2. Zajištění pneumatiky proti bočnímu skluzu

Není povinné pro dětské třídy.

2.8.3. Úpravy pneumatik

Provádět jakékoli úpravy pneumatik (mechanické či chemické) je striktně zakázáno. Pneumatiky mohou být kontrolovány přístrojem MiniRAE.

2.8.4. Použité pneumatiky

Použití pneumatik z předešlých podniků je povoleno pod podmínkou, že čárové kódy těchto pneumatik již byly načteny do systému čárových kódů na některém z předešlých podniků. **Tento bod neplatí pro třídu ŠKOLNÍ, KZ2 Gentleman a KZ2 Masters.**

2.8.5. Použité pneumatiky

Použití pneumatik z předešlých podniků je povoleno pod podmínkou, že čárové kódy těchto pneumatik již byly načteny do systému čárových kódů na některém

2.9. STARTOVNÍ ČÍSLA

Pro všechny třídy bez výjimek jsou povinná startovní čísla, která musí být umístěna vpředu, vzadu a na bocích. Velikost čísel v dětských třídách nemusí odpovídat mezinárodním řádům CIK-FIA.

Jezdec je povinen od oficiálního volného tréninku nastoupit vždy se správným a čitelným startovním číslem.

2.9.1. Reklama na startovním čísle

Je povolena pouze jednotná reklama dodaná Komisí kartingu AČR, která má výhradní právo. V případě samostatných pohárových závodů (nejsou počítány z některé třídy oficiálního mistrovství) může předepsat tuto reklamu organizátor (promotér) poháru. Tato reklama nesmí přesahovat výšku 50 mm a text reklamy

smí být umístěn pouze v dolní části tabulky a nesmí přesahovat její plochu. Jinou reklamu není možné na startovních číslech používat.

2.9.2. Ostatní reklama

Pořadatel má právo na umístění reklamy v rozměru 50 x 200 mm na obě boční ochranné kapotáže (plasty) a to za předpokladu, že toto bude zveřejněno ve zvláštním ustanovení.

2.10. METODIKA MĚŘENÍ A KONTROL

Pokud vznikne potřeba měření technických parametrů motokár (např. při závěrečné kontrole, z příkazu ředitele, při protestu apod.) provádí se tyto úkony přímo v areálu závodiště (většinou v UP nebo na jiném vyhrazeném místě). Podle pokynů TK připraví mechanik „A“ předmětnou skupinu (díl) pro měření, či jiné zkoumání a opustí prostor pro měření.

Měření provádí TK obvyklými měřidly, užívanými ve strojírenství. Měří se s přesností 0,1 mm. Způsob a metodika měření i použití druhů měřidel se ponechává výhradně na rozhodnutí TK, která plně zodpovídá za řádné provedení. Jedná se o tzv. měření orientační, jehož výsledek sdělí TK soutěžícímu ihned po zjištění výsledku měření.

Výsledek měření zapíše HTK do protokolu. V případě měření motoru zapíše vždy číslo měřeného motoru.

Pokud bude ihned po oznámení výsledku měření podán protest proti výroku TK o vlastní motokáře, ponechá soutěžící tuto k dispozici TK, kteří jí, nebo její skupinu zaplombují, či jinak zajistí předmět protestu k provedení přesného měření, jiným způsobem, určeným TK. Bude se měřit s přesností 0,01 až 0,001 mm. SSK po dohodě s TK určí datum a místo, kde bude měření provedeno. Znemožní-li soutěžící jakýmkoliv způsobem možnost přesného proměření, bude protest rozhodnut v jeho neprospěch.

2.10.1. Měření odstředivé spojky

Po rozmístění motokár na přípravném roštu sedí jezdcí ve svých motokárách a všichni mechanici jsou v blízkosti k případnému využití startovacího zařízení.

Na příkaz TK mechanik nastartuje motor a pak se vzdálí od motokáry. Žádný mechanik nemá právo zasahovat do měření. Jakékoliv porušení bude potrestáno.

TK připojí kabel přístroje na motor, aby bylo možné zjistit počet otáček. Jezdec sedící v motokáře musí umožnit TK správné měření.

Postup měření je následující:

- jezdec nastartuje motokáru, (mechanik)
- brzdový pedál musí zůstat volný bez jakéhokoliv stlačení
- jezdec umožní TK zjistit počet otáček motoru v okamžiku, kdy motokára přejezdí kontrolní pás o rozměrech 12x75x1400 mm. Popřípadě dvou kusů pásků o rozměrech 12x75x300 mm.
- v případě, že spojka nesepe při max. otáčkách (dle limitu pro jednotlivé třídy), TK oznámí tuto skutečnost SK a SK při druhém měření tuto skutečnost ověří.
- V případě, že druhé měření potvrdí měření první, nebude jezdec připuštěn na start, nebo bude vyloučen z měřeného tréninku nebo závodu.
- Výsledek kontroly je brán jako rozhodnutí soudce faktu, a proto proti němu

nemůže být podán protest.

2.10.2. Kontrola motoru

Každý motor musí být připraven na případné zaplombování válce a hlavy.

Bezpečnost a výbava

2.10.3. Ochrana krční páteře

Jezdci dětských tříd musí povinně používat ochranu krční páteře, stav posoudí HTK.

2.10.4. Kombinéza

Jezdci všech vypsaných tříd jsou povinni používat pouze kombinézy homologované CIK-FIA, případně homologované AČR. Musí pokrývat celé tělo, včetně nohou a paží.

Je možné použití kombinéz včetně prošlých homologací, pokud jejich skutečný stav zajišťuje potřebnou ochranu a bezpečnost jezdce. Stav kombinézy hodnotí TK při technické přejímce a kdykoliv v průběhu závodu.

2.10.5. Ochranná přilba

Přilby musí splňovat požadavky homologace CIK-FIA. Seznam přileb s platnou homologací CIK-FIA je ke stažení na stránkách www.cikfia.com. Je možno použít helmy s prošlou homologací SA 2005, SA 2010, SAH 2010, K 2005 a K 2010.

Hmotnost přilby lze kontrolovat kdykoli v průběhu podniku a nesmí překročit 1800 g (u dětských tříd 1550 g)

Poznámka: **Na přilby a do jejich vnitřních prostor** je zakázáno přidávání jakýchkoliv aerodynamických nebo jiných zařízení (např. kamera, komunikační zařízení atp.), pokud nebyla s touto přilbou homologovaná. **V případě porušení tohoto nařízení bude jezdec s okamžitou platností vyloučen z celého podniku.**

Pro všechny třídy vypsané ASN posuzuje stav přilby TK při technické přejímce a kdykoliv v průběhu podniku.

Je povinností každého jezdce zabezpečit vlasy, šátky, šály apod. v helmě tak, aby nemohlo dojít k jejich uvolnění v průběhu závodu. Pokud se tak stane, má to za následek vyvěšení technické závady (černá vlajka s oranžovým kotoučem).

2.10.6. Boty, rukavice

Boty musí být vysoké a pokrývat kotník, ne plátěné boty. Pár rukavic pokrývajících úplně ruce.

2.10.7. Zařízení na motokáře

Umístění a upevnění jakéhokoli zařízení, které není součástí motokáry (kamera, fotoaparát) musí být konzultováno s HTK daného podniku a schváleno na technické přejímce zápisem umístění do technické karty. Kamera max. 350 g včetně uchycení, montáž nesmí omezovat ovládání motokáry. Uchycení je možné např. na předním panelu, držáku chladiče, sedačce, zadním nárazníku.

Použití kamery v měřeném tréninku a závodních jízdách je zakázáno. Jakýkoliv systém rádiového spojení mezi kterýmkoliv jezdce na trati a kterýmkoliv jiným subjektem je přísně zakázán. Komunikační zařízení je zakázáno. Jeho použití může být důvodem k vyloučení ze závodu nebo uložení pokuty.

2.10.8. Závaží

Maximální hmotnost jednoho kusu závaží uchyceného dvěma šrouby min. průměru 6 mm je 4 kg. Při použití závaží nad 4 kg, způsob a počet uchycení posoudí HTK. (Každé další 2 kg minimálně jedno další uchycení). Závaží musí

být uchyceno na sedačku nebo na rám motokáry. Pro uchycení závaží k sedačce je povinné použití pod matku a hlavu šroubu vyztužovacích podložek o min. tloušťce 1,0 mm a min. průměru 20 mm. Maximální hmotnost součtu všech závaží je 20 Kg.

2.10.9. Uchycení sedačky

Sedačka musí být pevně uchycena k rámu motokáry. Ve všech kategoriích je mezi držáky sedaček a vlastní sedačkou povinné použití vyztužovacích podložek o min. tloušťce 1,5 mm, s min. plochou 13 cm² nebo min. průměrem 40 mm. Veškeré vnější podložky musí být z kovu. Všechny podpěry sedačky musí být na obou koncích upevněny.

2.10.10. Brzdy

Ovládání brzd musí být zdvojené. Je-li použito lanko, musí mít min. průměr 1,8 mm a musí být zajištěno kabelovou svorkou plochého typu se 2 šrouby nebo svorkou válcového typu (vždy na posouzení vhodnosti TK, HTK).

Pokud brzdový kotouč přesahuje směrem dolů, nebo je na stejné úrovni jako hlavní trubky rámu podvozku, které jsou nejbližší k zemi, je ve všech kategoriích povinné použití účinného chrániče zadního brzdového kotouče (z teflonu, nylonu, delrinu, uhlíkových vláken, kevlaru nebo rilsanu). Tento chránič musí být umístěn bočně vzhledem ke kotouči v podélném směru podvozku. Stav chrániče hodnotí TK při technické přejímce a kdykoliv v průběhu podniku.

Z bezpečnostních důvodů je zakázáno jakékoliv mechanické nebo jiné spojení mezi brzdovým a plynovým pedálem. Funkce obou pedálů musí být vzájemně nezávislá. V případě porušení tohoto nařízení bude jezdec vyloučen z jízdy.

2.10.11. Kryt řetězu

Ve všech kategoriích s přímým náhonem je povinné použití celoplošného krytu řetězu, který musí tvořit účinnou ochranu obou vystavených stran řetězu a řetězových kol a dosahovat min. po dolní rovinu zadní osy.

V kategoriích s převodovkami je povinný kryt, který musí tvořit účinnou ochranu řetězového kola a hnacího kola a dosahovat min. po střed jeho osy. Stav krytu hodnotí TK při technické přejímce a kdykoliv v průběhu závodu.

2.10.12. Chladící medium

Jediným chladícím médiem motokáry je voda nebo vzduch, jakékoli příměsi jsou zakázané!

2.10.13. Podvozek

Materiál rámu + vyjmenovaných dílů (osa, volantová tyč, kovové části nárazníků atd.)

MAGNETICKÁ OCEL, konečná kontrola je prováděna magnetem CIK-FIA.

2.11. SPECIFICKÉ PŘEDPISY PRO TŘÍDU BABY 60

Jednoválcový dvoudobý vzduchem chlazený motor s maximálním objemem 60 ccm, odpovídající homologačnímu listu pro BABY60 vydaného Komisi kartingu AČR nebo homologovaný včetně homologačního listu jiné ASN, případně mezinárodní homologací CIK-FIA pro MINI/BABY 60.

- integrovaný elektrický startér.
- svíčka M14x1,25 max. délky 18,5 mm s jednou elektrodou odpovídající MTR příloha č. 7.
- karburátor Dell'Orto PHBN14MS max. 14 mm.
- jednotný výfuk dle homologačního listu MINI/BABY 60.
- odstředivá spojka musí začít zabírat při maximálně 5500ot/min.
- zapalování digitální homologované s integrovaným omezovačem otáček na 11000
- tlumič sání jednotný dle reg. listu MINI/BABY 60 Komisi kartingu AČR,
- všechny díly motoru musí být sériové a jednoznačně identifikovatelné dle reg. listu daného motoru.
-
- průměr trubek max. 28 mm, průměr zadní osy max. 30 mm rozvor může být minimálně 850 mm a maximálně 1.100 mm, rozchod minimálně 2/3 použitého rozvoru.
- žádná část nesmí přesahovat čtyřúhelník tvořený nárazníky (vč. předního spoileru) a vnějším okrajem kol. V případě „mokrého závodu“ nesmí boční kapotáž přesahovat rovinu procházející vnějším okrajem zadních kol.
- brzdy jsou hydraulické či mechanické a působí pouze na zadní osu motokáry.
- podvozek homologovaný CIK-FIA, nebo homologovaný včetně homologačního listu jiné ASN.
- minimální hmotnost vč. jezdce 100 kg
- kontroly a případné výměny omezovače otáček nařizuje HTK na podniku.
- na sedačce musí být umístěn držák s kabeláží pro montáž datalogeru Unipro
- použití řetězu a rozety typu 215 je povoleno

2.12. SPECIFICKÉ PŘEDPISY PRO TŘÍDU MINI 60

Jednoválcový dvoudobý vzduchem chlazený motor s maximálním objemem 60 ccm, odpovídající homologačnímu listu pro MINI 60 Komise kartingu AČR nebo homologovaný včetně homologačního listu jiné ASN, případně mezinárodní homologací CIK-FIA.

- motory včetně prošlých homologací
- integrovaný elektrický startér.
- Svíčka M14x1,25 max. délky 18,5 mm s jednou elektrodou odpovídající MTR příloha č.7.
- Karburátor Dell'Orto PHBG18BS max. 18 mm.
- Jednotný výfuk dle homologačního listu MINI/BABY 60
- Odstředivá spojka musí začít zabírat při maximálně 5500ot/min.
- Zapalování digitální homologované s integrovaným omezovačem na 14000 otáček.
- Tlumič sání jednotný dle reg. listu MINI/BABY 60 Komisi kartingu AČR
- Všechny díly motoru musí být sériové a jednoznačně identifikovatelné dle reg. listu daného motoru.

- průměr trubek max. 28 mm, průměr zadní osy max. 30 mm rozvor může být minimálně 850 mm a maximálně 1.100 mm, rozchod minimálně 2/3 použitého rozvoru.
- Žádná část nesmí přesahovat čtyřúhelník tvořený nárazníky (vč. předního spoileru) a vnějším okrajem kol. V případě „mokrého závodu“ nesmí boční kapotáž přesahovat rovinu procházející vnějším okrajem zadních kol.
- Brzdy jsou hydraulické či mechanické a působí pouze na zadní osu motokáry.
- Podvozek homologovaný CIK-FIA, nebo homologovaný včetně homologačního listu jiné ASN včetně prošlých homologací
- minimální hmotnost včetně jezdce 110 kg
- kontroly a případné výměny omezovače otáček nařizuje HTK na podniku.
- na sedačce musí být umístěn držák s kabeláží pro montáž datalogeru Unipro
- použití řetězu a rozety typu 215 je povoleno

2.13. UPŘESNĚNÍ TECHNICKÉHO PŘEDPISU TŘÍD MINI 60 A BABY 60

2.13.1. Úprava a uvolnění předpisů pro motory registrované v roce 2013

Povoleny jsou pouze motory homologované AČR s přidělením platného homologačního čísla.

- Části motoru z hliníkové slitiny musí být vyrobeny výhradně litím nebo tlakovým litím.
- Výše uvedené díly nesmí být realizovány z „plného materiálu“.
- Vložka válce musí být zhotovena z litiny. Je vyloučeno chromování a použití nikasilu.
- Zdvih: 43 mm (tolerance + 0,10 mm);
- Vnitřní průměr: max. 42,10 mm
- Úhel sání: 142° (tolerance +/- 3°);
- Úhel výfuku: 154 (tolerance +/-3°);
- Úhel přepouštěcích kanálů 112,5 (tolerance +/-3°)
- Tvar výfukového otvoru:
- Maximální šířka sacího otvoru: 26 mm (tolerance +/- 0,10), ostatní kótování dle homologačního listu.
- Maximální šířka výfukového otvoru: 28 mm (tolerance +/- 0,10), ostatní kótování dle homologačního listu.
- Úhel otevření výfukového a sacího kanálu se měří pomocí spárové měrky, na koncích zaoblené, šířky 10 mm, s měrkami 0,20 mm.
- Válec: hliníková slitina, s litinovou vložkou.
- Tvar spalovací komory: kulový, ověřitelné pomocí (šablony dodané výrobcem), nebo nalitím spalovací komory.
- Píst, ponechávají se pouze výškové kóty pístu a váha dle homologačních listů. Kótování bočního předlitého vybrání (odlehčení) se ruší.
- Řídicí jednotka zapalování nesmí být označena žádnými značkami či referenčními znaky, a to pod hrozbou vyloučení z měřeného tréninku nebo závodu.
- Tato jednotka může být před startem vyměněna nebo zaměněna mezi účastníky měřeného tréninku nebo závodu HTK, TK.
- Spojka: odstředivá, suchá, jeden výkres společný pro všechny (vlastnosti podle výkresu 1 a 2) spojka musí zahájit první posun při 3.500 ot/min max., zvon, a především ta část, v níž pracuje třecí materiál, musí být celistvá, bez

Technické předpisy

otvorů, prasklin

- Motor musí nést výrobní číslo, popřípadě i číslo homologace, jež musí být výrobcem čitelně vyznačeno.
- Jsou zakázány veškeré úpravy spočívající v přidávání materiálů, přídavek materiálu je povolen pouze v případě aplikace čidla teploty na výfuku (příprava pro montáž čidla) a aplikace závitové vložky helikoil.

2.14. SPECIFICKÉ PŘEDPISY PRO TŘÍDU OK JUNIOR / OK-N JUNIOR

- Motor – platí plně mezinárodní technický předpis CIK-FIA pro třídu OK Junior / OK-N Junior
- Podvozek musí být homologován, včetně prošlé homologace.
- Celková minimální hmotnost 140 kg
- Minimální hmotnost samotné motokáry bez paliva je 70 kg
- použití řetězu a rozety typu 215 je povoleno

2.15. SPECIFICKÉ PŘEDPISY PRO TŘÍDU OK / OK-N

- Motor – platí plně mezinárodní technický předpis CIK-FIA pro třídu OK / OK-N
- Podvozek musí být homologován, včetně prošlé homologace.
- Celková minimální hmotnost 145 kg
- Minimální hmotnost samotné motokáry bez paliva je 70 kg
- použití řetězu a rozety typu 215 je povoleno

2.16. SPECIFICKÉ PŘEDPISY PRO TŘÍDU KZ2

- Motor homologován CIK-FIA pro třídu KZ2
- Zapalování musí odpovídat homologaci motoru.
- Platí plně mezinárodní technický řád, kromě možnosti použití podvozku s prošlou homologací.
- Celková minimální hmotnost 175 kg pro KZ2 a 180 kg pro KZ2 Masters a KZ2 Gentleman.
- Je povinnost použít koncovku výfuku předepsanou CIK-FIA včetně prošlých homologací platných od roku 2018.
- Není povinnost mít označenou zadní osu vně dle CIK-FIA

2.16.1. Specifické předpisy pro třídu KZ2, KZ2 Masters a KZ2 Gentleman pro Pohár AČR

- motor – dvoudobý jednoválcový motor vodou chlazený o max. obsahu 125 ccm s CIK-FIA nebo národní homologací včetně prošlých
- spalovací prostor o min. objemu 13 ccm
- zapalovací svíčka – závit M14x1,25 a max. délka max. 18,5 mm
- převodovka – min. 3, max. 6 rychlostí
- karburátor – homologovaný, klapka max. 30 mm, šoupátko max. 39 mm
- Je povinnost použít koncovku výfuku předepsanou CIK-FIA včetně prošlých homologací platných v roce 2018.

~~2.16.2. Specifické předpisy pro třídu KZ2 Gentleman pro Pohár AČR~~

- ~~— Pneumatiky homologované, nejnižší tvrdost Medium.~~
- ~~— Vyřazené tlumiče sání CIK-FIA (číslo homologace: 16/SA/18,19/SA/18,~~

~~25/SA/18 a 27/SA/24) jsou povolené.~~

2.17. SPECIFICKÉ PŘEDPISY PRO TŘIDU ŠKOLNÍ

- Podvozek s platnou homologací nebo registrací
- Maximální šíře vpředu 920 mm
- Maximální šíře vzadu 1040 mm
- Brzdy mechanické nebo hydraulické působící na zadní kola, musí být namontováno pojistné lanko
- Minimální hmotnost motokáry s jezdcem je 68 kg

2.17.1. Motory

Každý díl motoru musí být identický svým tvarem a rozměry s novým originálním náhradním dílem. Jsou zakázány jakékoli úpravy včetně ubírání materiálu nebo leštění.

2.17.1.1. Motor Bluebird BB – N57E

- Karburátor: Walbro 397–v sériovém provedení – bez úprav
- Spojka BB 78X22,5 - bez úprav
- Zapalovací svíčka motoru je povolena pouze Brisk PR15, nebo Champion RC J4
- Zapalování BB ELT – bez úprav
- Originální vypínač zapalování motoru musí být namontován a funkční
- Pastorek řetězu - 9 zubů
- Zadní rozeta - 80 zubů

Komise kartingu si vyhrazuje právo změny.

2.17.1.2. Motor IAME M1, reg. list č. 19/4/2019 Nr. 394

~~— zaplombovaný v originální konfiguraci~~

- pastorek 10 zubů
- rozeta 88 zubů

Komise kartingu si vyhrazuje právo změny.

2.17.1.3. Motor Bluebird BB – N61E

- Karburátor: Originální v sériovém provedení – bez úprav
- Spojka: Originální v sériovém provedení - bez úprav
- Zapalovací svíčka: Povolena pouze Brisk PR15, Champion RCJ4 nebo RCJ5Y
- Zapalování: Originální v sériovém provedení - bez úprav
- Pastorek řetězu: 9 zubů
- Zadní rozeta: 72 zubů

2.17.1.4. Motor IAME M1, reg. list č. 16/04/2021 Nr. 363/A

~~- zaplombovaný v originální konfiguraci~~

- pastorek 10 zubů
- rozeta 88 zubů

2.17.2. Pneumatiky

- Komise kartingu určila používání pneumatik Vega Easy a ETR
- Z bezpečnostních důvodů je maximální tlak pneumatik stanoven na hodnotu

1,2 BAR a to v jakémkoliv okamžiku závodního víkendu

2.17.3. Suché:

- Přední rozměr 4/10.0–5 na disku 115–5
- Zadní rozměr 5/11.0–5 na disku 150–5

Mokrě:

- Přední rozměr 4/10.0–5 na disku 115–5
- Zadní rozměr 5/11.0–5 na disku 150–5

EASYKART 2024 PROPOZICE

1.0. Úvodní ustanovení

Série Easykart 2024 vypisuje JOKA KART SHOP ve spolupráci s ASN. Sportovní a technické řády podléhají schválení Komise kartingu AČR a jsou v souladu s obecnými řády pro karting.

1.1. Promotér EASYKART:

JOKA KART SHOP – Dagmar Kališová, Edisonova 4/17, 109 00 Praha 10
info@easykart.cz

2.0. Řády a předpisy

Jsou platné následující předpisy a řády:

- národní sportovní a technické řády
- standardními propozicemi pro karting
- zvláštní a prováděcí ustanovení vydaná pořadatelem jednotlivých závodů
- závazné předpisy vydané promotérem a schválené komisí kartingu AČR

3.0. Účastníci

3.1. Třída EASYKART 50 je vypsána v rámci třídy Školní pro jezdce, kteří dosáhnou v daném roce minimálně věku 6 let a maximálně 9 let, vlastní platnou licenci kartingu. Soutěžící musí mít platnou licenci kartingu.

Třída EASYKART 60 je vypsána pro jezdce, kteří v daném roce dosáhnou minimálně věku 7 let a maximálně 13 let, vlastní platnou licenci kartingu. Soutěžící musí mít platnou licenci kartingu. Samostatně je hodnocena kategorie EASYKART 60 – MLADÍ pro jezdce, kteří v daném roce dosáhnou maximálně věku 9 let. Do kategorií EASYKART 60 – MLADÍ se nezapočítávají jezdci, kteří se v předchozím roce umístili v celkovém pořadí Easykart 60 do třetího místa.

Třída EASYKART 100 je vypsána pro jezdce, kteří v daném roce dosáhnou minimálně 11 let a maximálně 18 let, vlastní platnou licenci kartingu. Soutěžící musí mít platnou licenci kartingu.

3.6. Právo startu obdrží jezdec na základě zaplacení vkladu a odevzdané přihlášky do závodu v souladu s předpisy.

3.7. Jezdcům jednotlivých kategorií EASYKART budou přidělena startovní čísla na základě jejich žádosti u promotéra EASYKART (info@easykart.cz). Kategorie EASYKART 60 – MLADÍ má přidělenou číselnou řadu od 100 do 200. Ve třídách EASYKART 50, 60 a 100 jsou startovní čísla 1,2,3 rezervována pro první tři jezdce celkového pořadí předchozí sezóny.

4.0. Systém závodů

Viz. NSŘ kartingu 2024, nebo propozice Moravského poháru a propozice Slovenského kartingového poháru.

4.1. Je povolena pomoc mechanika při startování motokáry na předstartovním roštu (externí startér). Předstartovní procedura je jako u motokár bez integrovaného startéru. Mechanici nesmí vstoupit žádné motokáře do jízdni dráhy.

5.0. Délka jízd, hodnocení jízd, podniku a seriálu

Při každém podniku Czech Kart Open jsou vypsány samostatně dvě finálové jízdy a jedno superfinále. Výsledek každé finálové jízdy a superfinále je rozhodující pro přidělení bodů do konečných výsledků seriálu. Vítězem finálové

jízdy nebo superfinále je jezdec, který projel cílovou čarou po ujetí předepsané vzdálenosti jako první.

5.1. Délka jízd

Pro obě finálové jízdy jsou předepsány následující minimální vzdálenosti: Easykart 50 – viz. Školní, Easykart 60 - 10 km, Easykart 100 - 12 km. Pro superfinále jsou předepsány následující minimální vzdálenosti: Easykart 50 – viz. Školní, Easykart 60 - 12 km, Easykart 100 - 15 km.

5.2. Hodnocení podniku

Za výsledek podniku se považuje výsledek dosažený v superfinále (tzn. vítězem závodu se stává vítěz superfinále). Toto pořadí je rozhodující pro udělení cen.

5.3. Finálové jízdy

Výsledek finálových jízd se do konečného pořadí hodnotí – Místo/body: 1/20, 2/17, 3/15, 4/13, 5/11, 6/10, 7/9, 8/8, 9/7, 10/6, 11/5, 12/4, 13/3, 14/2, 15/1. Klasifikovaný je ten jezdec, který odjel alespoň 60 % předepsaných kol. V případě potřeby je možné více tříd sloučit. Hodnotí se každá třída zvlášť.

5.4. Superfinále

Výsledek super finálových jízd se do konečného pořadí hodnotí – Místo/body: 1/30, 2/24, 3/19, 4/15, 5/12, 6/10, 7/9, 8/8, 9/7, 10/6, 11/5, 12/4, 13/3, 14/2, 15/1. Klasifikovaný je ten jezdec, který odjel alespoň 60 % předepsaných kol. V případě nutnosti je možné více tříd sloučit. Hodnotí se každá třída zvlášť.

5.5. Hodnocení seriálu

Do konečného hodnocení seriálu se započítávají výsledky takto - Počet odjetých jízd (finále, superfinále) /počet započítaných finálových výsledků: 18/15, 17/14, 16/13, 15/12, 14/12, 13/11, 12/10, 11/10, 10/9, 9/9, 8/8, 7/7, 6/6, 5/5. Finálová jízda nebo superfinále se považují za odjeté, pokud do nich odstartují alespoň tři jezdci dané kategorie.

5.6. Ex aequo

Při rovnosti bodů dvou nebo více jezdců budou postupně použita následující kritéria k sestavení celkového pořadí. Úspěšnější je jezdec: a) s vyšším počtem dosažených lepších umístění (1., 2. místo atd.) v superfinále. b) s vyšším počtem dosažených lepších umístění (1., 2. místo atd.) ve finálových jízdách. c) neodstranili se i tato rovnostní kritéria, bude na stejném místě vyhlášeno více jezdců.

6.0. Odměny

6.1. Na každém podniku Czech Kart Open obdrží odměnu: první tři jezdci třídy EASYKART 100, první tři jezdci třídy EASYKART 60, první tři jezdci hodnocení EASYKART 60 MLADÍ a vítězové měřeného tréninku. Účast na vyhlášení výsledků je povinná v závodní kombinéze. Odměnu při vyhlášení celkového pořadí seriálu obdrží: prvních pět jezdců třídy EASYKART 60, první tři jezdci hodnocení EASYKART 60 MLADÍ a prvních pět jezdců třídy EASYKART 100.

7.0. Práva

7.1. Autorská práva si vyhrazuje promotér EASYKART.

7.2. Promotér seriálu si vyhrazuje právo umístit na motokáry tříd Easykart reklamu svých vlastních značek, nebo reklamy sponzorských firem.

8.0. Platnost rozhodnutí

8.1. Promotér EASYKART si vyhrazuje právo rozhodnutí při eventuálních sporech.

9.0. Změny

9.1. Promotér EASYKART si vyhrazuje právo změn či doplnění závazných předpisů, nebo kalendáře seriálu. Tyto změny podléhají schválení Komise kartingu AČR.

10.0. Odpovědnost, práva a povinnosti účastníků

10.1 Motorsport je nebezpečný

10.2. Soutěžící, jezdci a zákonní zástupci nezletilých jezdců se účastní závodů na vlastní nebezpečí a nesou samostatnou občanskoprávní a trestněprávní odpovědnost za všechny škody způsobené jimi používanými vozidly a také jimi samotnými. Soutěžící a jezdci se podáním přihlášky zříkají nároků úhrady škody, které vzniknou v souvislosti s jejich účastí na závodech a uspořádáním závodů, a sice proti:

- CIK-FIA
- Autoklubu České republiky
- Komisi kartingu FAS AČR
- promotérovi
- pořadateli jednotlivých závodů
- delegovaným činovníkům a osobám spojeným s pořádáním závodů
- vlastníkům trati
- stavební konstrukci trati, jakož i škodám, které budou způsobeny povrchem trati a veškerého příslušenství trati
- veškerému pomocnému personálu a službě výše uvedených osob a míst
- jiným účastníkům závodů, jejich pomocníkům, vlastníkům, držitelům jiných vozidel
- vlastním soutěžícím, vlastním jezdcům a pomocníkům

S podáním přihlášky odmítá promotér pohárů EASYKART ručení vůči všem účastníkům. Odmítnutí ručení platí pro nároky z jakéhokoliv právního důvodu, jak pro nároky náhrady škod ze smluvního, jakož i mimosmluvního ručení, tak i pro nároky z nedovoleného jednání.

10.3. Účastníci mají povinnost uzavřít úrazovou pojistku pro karting a pojištění odpovědnosti za škody způsobené třetím osobám.

10.4. Jezdci a soutěžící mají povinnost účasti na rozpravě.

11.0. Soudní příslušnost

11.1. Pokud by se některý z účastníků pohárů EASYKART rozhodl své domnělé nároky vůči promotérovi (a to i přes vyloučení jeho zodpovědnosti v Závazných předpisech) uplatnit soudně, musí tak učinit u Obvodního soudu pro Prahu 10.

Schvalovací číslo AČR: **016KT240320**.

EASYKART 2024 TECHNICKÝ PŘEDPIS

Tento předpis vychází z oficiálního italského Technického předpisu Easykart a umožňuje účast jezdců ve všech soutěžích programu EASYKART.

HLAVNÍ ZÁSADA:

Je absolutně zakázáno přidávání nebo odebírání materiálu, veškeré díly musí být naprosto v originálním vyhotovení.

Vše co není výslovně tímto předpisem povoleno, je bezvýhradně zakázáno.

Z důvodu bezpečnosti musí být motokára ve shodě s tímto předpisem v průběhu celého oficiálního programu sportovního podniku. Záležitosti zde neupravené se řídí obecnými předpisy pro karting

1.0. Podvozek

1.1. Rám – jsou povoleny výhradně podvozky značky BIREL ART (BIREL) v sériovém provedení s výhradně originálním příslušenstvím. Jsou zakázány veškeré zásahy do schválené konstrukce výrobce. Maximální přípustný rozchod náprav je uveden v následující tabulce:

TŘÍDA	50	60	100
Typ rámu	B 25 – X	L 28 C-X L 28 C-Y	R 30 C-X R 30 C-Y
Rozvor	800 mm	900 mm	1040 mm
Max. rozchod vpředu	920 mm	970 mm	1170 mm
Max. rozchod vzadu	1040 mm	1100 mm	1400 mm

1.2. Podlaha – je předepsané použití podlahy v podobě dodávané výrobcem.

1.3. Pedály – pedály musí být sériové, plynový pedál musí být vybaven vratnou pružinou. Mezi brzdovým pedálem a brzdovým válcem musí být bezpečnostní lanko. Je povoleno přiblížení pedálů prostřednictvím vhodných nástavců, které ale nesmějí ohrožovat bezpečné fungování brzdového systému, provedení musí být odsouhlaseno technickými komisaři.

1.4. Závěsy předních kol - závěsy kol musí být výhradně sériové (starý i nový model). Je povoleno použití excentrických pouzder pro možnost změny odklonu či záklonu kola. Povolena je také změna výšky podvozku od vozovky. Distanční podložky kol přední nápravy musí být originální - 2 tloušťky 10 mm a 2 tloušťky 5 mm (u závěsu 10x165E/17 3 + 3 distanční podložky) na každém kole (jedno zda namontované zevnitř, či z vnějšku disku kola.)

TŘÍDA	50	60	100
ZÁVĚSY KOL	10 x 135 E/17	10 x 135 E/17	10 x 150 E/17, 10 x 165 E/17

1.5. Přední stabilizátor – přední stabilizátor, kterým je vybavena motokára EASYKART 100, musí zůstat výhradně originálního provedení, sériově dodávaný s novou motokárou. V případě potřeby změny tuhosti přední nápravy je povoleno stabilizátor z motokáry demontovat.

1.6. Řízení – řízení musí být výhradně sériového provedení. Na volantové tyči a uchycení spojovacích tyčích řízení musí být samojistné matice. Volant je povolen libovolného průměru – výhradně z nabídkové řady FREELINE. Je povolena montáž šikmého unášeče volantu, nebo šikmé podložky. Z bezpečnostních důvodů je povinné použití zajišťovacího kroužku pod plastovým držákem volantové tyče.

Propozice EASYKART

TŘÍDA	50	60	100
Volantová tyč	L 350	L 420, Racing	L 490, Racing
Sériově dodávaný volant	Ø 280, 300, 320	Ø 300, 320, 340	Ø 300, 320, 340
Spojovací tyče Aluminium HQ	185 - 195	215 – 215	255 – 255

- 1.7. Palivová nádrž – palivová nádrž musí odpovídat sériovému provedení, není povoleno použití nádrže jiného typu, či od jiného výrobce. Palivové hadičky musí být výhradně z produkce FREELINE.

TŘÍDA	50	60	100
Palivová nádrž	0,9 litru integrovaná	4 litry	8 litrů

- 1.8. Sedačka – značka a model jsou volné, jsou zakázané sedačky z kompozitních materiálů (kevlar, karbon apod.). Přídatné vzpěry sedačky ve třídě Easykart 100 musí být originální FREELINE – vzpěry musí být dvě (po jedné na každé straně sedačky) a musí být uchyceny na ložiskové domky zadní nápravy.
- 1.9. Zadní osa – hřídel zadní osy musí být zhotovena z jednoho kusu magnetického materiálu, výhradně z produkce BIREL ART pro danou třídu.

TŘÍDA	50	60	100
Zadní osa	25 x 880 B	25 x 960 C	30 x 1000 x 5 M 40 x 1040 x 3M
Náboj kola zadní	Al 25 x 50, HQ	Al 25 x 50; HQ	Al 30 x 100; HQ Al 40 x 100 HQ
Unašeč rozety	Al 25 – 6/HQ	Al 25–6/HQ	Al 30 – 6/HQ Al 40 – 6/HQ

V italských závodech Easykart je povoleno **pouze** nové provedení domků zadní osy, nové provedení (černé) nábojů zadního kola, unašeče kotouče a rozety, Easykart 100 zadní osa 40 x 1040.

- 1.10. Brzdové ústrojí - brzdové ústrojí musí zůstat v originální podobě, tak jak je sériově montováno s brzdovými destičkami z řady FREELINE.

TŘÍDA	50	60	100
Brzd. ústrojí zadní	M 20 x 2 H5, H6	B-I 32 H6/P22; P19 R-I 25 H5-P22S	B-I 32H6/P22- P19 R-I 38 H6/8--P22S
Brzd. kotouč zadní	80 x 200 x 6 F 80 x 166 x 5A	80 x 200 x 6 G 66 x 166 x 5F	80 x 200 x 6 G 66 x 180 x 8F
Náboj brzd. kotouče zadní	25 x 80 – 6 A 25 x 80 – 6 A/HQ	25 x 80 – 6 A/HQ 25 x 66 - HQ	30 x 80 – 6 A/HQ 30 x 66 HQ
Brzd. destičky zadní	90 x 11.5 40 x 38	90 x 11,5 40 x 38	90 x 16 56 x 15

V italských závodech Easykart je povoleno **pouze** nové provedení brzd (černé).

Propozice EASYKART

- 1.11. Disky kol - musí být výlučně typu, se kterými je motokára dané třídy sériově dodávána. Uchycení kol musí zahrnovat bezpečnostní systém (samojistné matice).

S L I C K	TŘÍDA	50	60	100
	Disky přední	5" CR 115A	5" CR 115A	5" CH 130A
Disky zadní	5" DR 150A	5" DR 150A	5" DH 210A	

R A / N	TŘÍDA	50	60	100
	Disky přední	5" CR 115A	5" CR 115A	5" CH 120A 5" CH 130A
Disky zadní	5" CR 150A	5" DR 150A	5" DH 180A	

Povrchová úpravu disků je OR – zlatá, **NE** – černá, **LU** – leštěná.

V italských závodech Easykart je povoleno **pouze** nové provedení disků (černé).

- 1.12. Nárazníky - jsou přípustné výhradně nárazníky, se kterými je motokára dané třídy sériově dodávána. Systém uchycení musí zůstat v originálním provedení. Jsou zakázány další podpěry či přídavné výztužné systémy (propojovací prvky z Nylonu, ocelová lanka apod.)

TŘÍDA	50	60	100
Nárazník přední	-----	510x 260-D KG MK14 MINI	550 x 320/340 KG FP7
Nárazník zadní	USA B25-X FL- CSAI 14	-----	-----

- 1.13. Plasty – jsou přípustné výhradně kapotáže, se kterými je motokára dané třídy sériově výrobcem dodávána. Nejsou přípustné jakékoliv jejich úpravy či odebírání materiálů, s výjimkou vytvoření otvoru do boční kapotáže pro nasazení externího startéru motoru, nebo uchycení onboard kamery a vypínače.

TŘÍDA	50	60	100
Kapotáž boční/přední	KG – Baby	FL 09/14, FL EVO KG MK14, KG MK20	FL 09/14, 12/17 / KG FP7, KG 506, KG 507, KG508
Kapotáž zadní	---, FL 09/14	FL 09/14 MINI	FL 09/14

Ve třídách Easykart 60 a Easykart 100 je předepsán systém „padacího“ nárazníku CIK-FIA včetně prošlých homologací. Ve třídách Easykart 60 a Easykart 100 je možné použít obecný technický předpis upravující šířku plastů pro mokrou trať také na suché trati. Není povoleno použití deflektorů kapotáže KG506.

- 1.14. Startovní tabulky – každá motokára musí být vybavena čtyřmi startovními tabulkami žluté barvy, jednou na předním štítu, jednou na zadním nárazníku a po jedné na levé a pravé boční kapotáži.

TŘÍDA	50	60	100
Min. rozměr startovní tabulky	180 mm	200 mm	220 mm

1.15. POVOLENÉ NADSTANDARDNÍ DÍLY A PŘÍSLUŠENSTVÍ

TŘÍDA	50	60	100
Unašeč volantu	FL	FL	FL
Podlaha	S polepy	S polepy	S polepy
Sada jisticích šroubků do disků	FREE-LINE HQ	FREE-LINE HQ	FREE-LINE HQ
Sada distančních podložek rozchodu	FL AI HQ	FL AI HQ	FL AI HQ
Opěrka paty	volná	volná	volná
excentry	0,5 a 1,5	0,5 a 1,5	0,5 a 1,5

2.0. Motor

- 2.1. Motory musí zůstat v originálním výrobním provedení; není přípustná jakákoliv jejich úprava, s výjimkou úpravy výrobcem výslovně povolené. Je nepřipustné jakékoliv leštění, přidávání či ubírání materiálu, nebo změna vlastností materiálů. Výjimkou je možnost výbrusu válce až na maximální povolený průměr.

TYP MOTORU	50 cc	50 cc	60 cc	100 cc
BLUE BIRD	N57E	N61E, ST	-----	-----
BMB	-----	-----	EKL	EKJ
Obsah	56,5 cc	57,9 cc	62 cc	100 cc
Zdvih	34 mm	32 mm	43,3 mm	48,5 mm
Průměr válce	46 mm	48 mm	42,68 mm	51,23 mm

Podrobné informace jsou obsaženy v technických předpisech jednotlivých motorů. Pro české závody jsou platné identifikační listy: 001/13 EKL60 pro model válce s výfukovou přepážkou – squish min. **0,6** mm, těsnění pod hlavou volné, výfukové koleno bez restriktoru. Pro model válce bez výfukové přepážky platí identifikační list 001/24 EKL60 (je povolen i starší model zapalování Seletra DK). Pro motory Easykart 100 platí identifikační listy 002/24 EKJ 100 (je povolen i starší model válce s vložkou nezajištěnou čepem a zapalování Seletra DK). Dodatečné sražení hran ve válci je považováno za odebrání materiálu. V italských závodech Easykart jsou pro třídy Easy 60 a Easy 100 předepsány pouze nové modely válce a nové zapalování. Tolerance, uváděné v technických předpisech, jsou myšleny jako výrobní tolerance. U motorů BB–N57E a N61E, ST jsou povoleny opravy poškozených dílů sváření. Je povoleno zkrácení pojistných kroužků pístního čepu a zhotovení drážky v pístu pro jejich demontáž.

- 2.2. Karburátor – jsou přípustné výhradně původní, originální karburátory; není přípustná jakákoliv jejich úprava nebo leštění povrchu vstupního hrdla, prostoru venturiho trubice atd. Je povolena pouze záměna pevných trysek, a to v rozsahu, uvedeném zde v tabulce:

TŘÍDA	50	60	100
Karburátor	N57E, N61E, ST	TILLOTSON 385A,396A	TILLOTSON 384A,397A
Tryska bohatosti směsi v nízkých otáčkách	nastavitelná	nastavitelná	nastavitelná
Tryska bohatosti směsi ve vysokých ot.	nastavitelná	od 66	od 82
Max. tlak	-----	0,8	0,8

Šroub bohatosti směsi v nízkých otáčkách může být ve třídách Easykart 60 a Easykart 100 v provedení „T“. V italském seriálu Easykart jsou povoleny pouze karburátory TILLOTSON 396A – EKL 60 a TILLOTSON 397A – EKJ100.

- 2.3. Spojka – spojka musí zůstat v originálním výrobním provedení, není přípustná jakákoliv její úprava. Maximální rozměr vnitřního průměru bubínků spojky motorů BMB EKJ a EKL se upravuje na 84,5 mm. Třecí plochy spojky mohou být mastné pouze od provozních maziv řetězu a ložiska spojky.

TŘÍDA	50	60	100
Spojka BLUE BIRD	BB 78 x 22,5	-----	-----
Spojka BMB	-----	EKL	EKJ, EKA

- 2.4. Zapalování – zapalování musí zůstat v originálním výrobním provedení; není přípustná jakákoliv jeho úprava. Na motokáře mohou být kabeláže Seletra DK i Seletra S. V italském seriálu Easykart je povoleno **pouze** zapalování Seletra S. Motor BB N61E, ST je vybaven cívkou s omezovačem otáček.

TŘÍDA	50	60	100
Zapalování	N57E, N61E, ST	Seletra DK, S	Seletra DK, S

- 2.5. Zapalovací svíčka – zapalovací svíčka je jednotná pro všechny typy motoru BMB, musí být značky FREELINE, model BRISK L10SL v originálním výrobním provedení. Délka závitů nesmí překročit hodnotu 18,5 mm (v italském seriálu 19 mm). Spodní okraj šroubení svíčky, namontované do hlavy válce, nesmí zasahovat do spalovacího prostoru hlavy válce. Pro motor BB – N57E jsou předepsány zapalovací svíčky BRISK PR15, nebo Champion RCJ4 (je povolena oprava poškozeného závitu hlavy závitovou vložkou). Pro motor BB – N61E, ST jsou předepsány zapalovací svíčky BRISK PR15, Champion RCJ4 nebo Champion RCJ5Y.

- 2.6. Tlumič sání – musí odpovídat tlumiči originálně dodávanému, z produkce FREELINE. Není přípustná jakákoliv úprava jeho nasávacích nátrubků. Směr napojení tlumiče sání s karburátorem, daný natočením gumové propojovací manžety, je libovolný. Může být odstraněna část manžety, přesahující do vnitřku tlumiče. Filtrační vložka sání motorů Blue Bird smí být použita pouze originální.

TŘÍDA	50	60	100
Tlumič sání	-----	AL 22 PS	AL 22 PS

Je dovoleno uchycení tlumiče sání způsobem, neovlivňujícím jeho činnost.

- 2.7. Tlumič výfuku – musí být používáno výhradně originální výfukové koleno a tlumič, není přípustná jakákoliv její úprava nebo poškození.

Propozice EASYKART

Je dovoleno optimalizovat výkon motoru změnou délky pružné spojky, vložené mezi koleno a tlumič výfuku (v italských závodech Easykart nejsou povoleny distanční kroužky). Podmínkou je, že zůstává zachován jeho tvar, průměr a materiál.

TŘÍDA	50	60	100
Tlumič výfuku BLUE BIRD	N57E, N61E, ST	-----	-----
Tlumič výfuku Easykart	-----	EKL	EKJ – EKA

Z bezpečnostních důvodů musí být tlumič výfuku spojen s výfukovým kolenem prostřednictvím ocelového lanka, zajištěného kabelovou sponou. U výfuku BB N57E je povoleno vyhnutí vyústění výfuku směrem nahoru.

- 2.8. Záznam provozních dat – je dovoleno použití zařízení na snímání a ukládání následujících provozních dat: otáček motoru, časomíry, měření rychlosti, teploty pod svíčkou a GPS.

3.0. Palivo

- 3.1. Palivo se musí skládat ze směsi běžného automobilového bezolovnatého benzínu (od čerpací stanice, určené organizátorem závodu) a z oleje pro dvoutaktní motory – 2T EasyKart a to v následujících poměrech:

TŘÍDA	50	60	100
Olej 2T EasyKart – poměr: benzín / olej	20 / 1	20 / 1	20 / 1

Složení palivové směsi může být kontrolováno přístrojem DIGATRON DT. Promotér může určeným jezdcům předepsat výměnu benzínu před startem jízdy.

4.0. Řetězový pohon

- 4.1. Řetězový pohon – přenos hnací síly od motoru na zadní osu musí být realizován prostřednictvím článkového řetězu. Zadní ozubená rozeta je povolena značky FREELINE, nebo pro české závody označená promotérem. Promotér stanoví prostřednictvím prováděcího předpisu pro každý závod převodový poměr, a to v rozmezí, daném následující tabulkou.

TŘÍDA	50	60	100
Pastorek	Z 9	Z 10	Z 11
Rozeta	N57E – 80 N61E - 72	76-78- 80 -82-84	78-80- 82 -84-86
Řetěz	106, 102	102- 104	104- 106 -108

Tučně uvedené hodnoty jsou dodávány sériově z výroby.

Předepsané převody – Easy 60 - V. Mýto + Wackersdorf – 10/78, Cheb + Třinec + Sosnová + Bruck + Keckemet + Slovakiaring – 10/80; Písek + Trebatice – 10/82

Easy 100 – V. Mýto + Wackersdorf - 11/78, Trebatice 11/82, ostatní - 11/80 (převody mohou být změněny prováděcím ustanovením)

- 4.2. Kryt řetězu – montáž krytu řetězu dle předpisu komise kartingu AČR je povinná, pro italské závody EASYKART je předepsán kryt řetězu FREELINE.

5.0. Pneumatiky

- 5.1. Jsou povolené pneumatiky uvedené v následující tabulce a dodané výhradně promotérem. Na závod je povoleno použití max. jedné sady suchých a jedné sady mokřích pneumatik (závod začíná měřeným tréninkem). Případnou výměnu pneumatiky při defektu posoudí TK.

SLICK	TŘÍDA	50	60	100
	ZNAČKA	Easykart	Easykart	Vega
	Přední	ETS 4,0/10,0-5	ETS 4,0/10,0-5	XH4 4,5/10,0-5
	Zadní	ETS 5,0/11,0-5	ETS 5,0/11,0-5	XH4 7,1/11,0-5
RAIN	TŘÍDA	50	60	100
	ZNAČKA	Easykart	Easykart	Easy
	Přední	ETR 4.0/10.0/5	ETR 4.0/10.0/5	ETR 4.0/10.0/5
	Zadní	ETR 5.0/11.0-5	ETR 5.0/11.0-5	ETR 6.0/11.0-5

Je zakázáno provádět jakékoliv úpravy pneumatik (mechanické, chemické), pozměňující jejich originální vlastnosti. Pneumatiky mohou být kontrolovány přístrojem MiniRAE.

6.0. Hmotnost

- 6.1. Hmotnost – splnění váhového limitu se stanovuje vážením kompletní, provozuschopné motokáry, včetně jezdce s celou závodní výbavou, a to ve stavu, ve kterém projeli cílem.

Případné závaží musí být na motokáře pevně uchyceno, a to nejméně ve dvou bodech prostřednictvím šroubů s odpovídajícími samojistnými maticemi (dva šrouby M8 na 4 kg). Umístění závaží na nárazníky či podlahu motokáry je zakázáno. Jako závaží nejsou přípustné schránky s olověnými kuličkami či obdobný, nesoudržný materiál.

TŘÍDA	50	60	100
Hmotnost motokáry s jezdcem	Kg 68	Kg 105	Kg 140

7.0. Jiná ustanovení

- 7.1. V závodě smí být ve třídách Easykart 60 a Easykart 100 použity max. 2 motory a 1 podvozek. V případě technické závady může být kdykoli v průběhu závodu použita technika zapůjčená promotérem.
- 7.2. Promotér může předepsat v průběhu závodu kontrolu techniky každého účastníka. Zpravidla se kontrolují nejméně první tři jezdci.
- 7.3. Všechny pro závod převzaté motory musí mít přípravu na zaplombování – Easykart 60 a Easykart 100 matici hlavy válce s otvorem min. 3 mm, Easykart 50 - šroub válce s otvorem min. 2,5 mm.
- 7.4. Při technické kontrole v průběhu závodu mohou být zkontrolované motory zaplombovány (válec/ hlava válce), tak, aby nemusela být kontrola v průběhu podniku znovu opakována
- 7.5. Promotér si vyhrazuje právo účasti svého zástupce při technické kontrole.
- 7.6. Vybraní jezdci použijí v závodě onboard kameru, dodanou promotérem. Natočené záběry mohou být použity v případě incidentu, nebo pro účely propagace projektu EASYKART.



Propozice ROK CUP CZ 2024

1. Všeobecná ustanovení:

Pohár ROK CUP CZ 2024 vypisuje Jiří Němeček IČ: 13920316, Křížkovského 360/8A, Liberec 13, 46001. Sportovní a technické řady podléhají schválení Komise kartingu AČR a jsou v souladu se všemi obecnými řady pro karting.

2. Řady a předpisy

Jsou platné následující předpisy a řady platné v daném roce:

A) mezinárodní řady CIK-FIA

B) národní sportovní a technické řady Komise kartingu AČR

C) závazné předpisy = propozice + technický řád, vydané promotérem, schválené Komisí kartingu AČR

D) zvláštní ustanovení jednotlivých závodů a prováděcí ustanovení vydaná pořadatelem jednotlivých závodů

3. Účastníci

3.1. Pohár ROK CUP CZ 2024 je vypsán pro jezdce, vlastníci platnou licenci kartingu

3.2. Pohár ROK CUP CZ 2024 je vypsán v následujících kategoriích:

- **ROK GP** pro jezdce, kteří v daném roce dosáhnou věku 11 let a starší s motokárou specifikace ROK GP (s restriktorem výfuku, min.váha 145kg) a nebo s motokárou specifikace ROK GP (bez restriktoru výfuku, min. váha 165kg a dovršení věku v daném roce 13 let a starší)

- **ROK JUNIOR** pro jezdce, kteří v daném roce dosáhnou 11 let a starší, s motokárou specifikace ROK GP (s restriktorem výfuku, min.váha 145kg)

- **ROK EXPERT** pro jezdce, kteří v daném roce dosáhnou 32 let a starší. s motokárou specifikace ROK GP (bez restriktoru výfuku, min. váha 165kg)

3.3. Právo startu obdrží jezdec na základě odevzdané přihlášky do závodu nejpozději při formální přejímce a zaplaceného vkladu. Nebo dle předpisu pro konkrétní samostatný podnik.

3.4. Jezdcům jednotlivých kategorií ROK CUP CZ 2024 budou pro potřebu identifikace přidělena pořadatelem startovní čísla.

- Všem jezcům budou rezervována a na základě jejich žádosti přednostně přidělena čísla, které používali v seriálu ROK CUP CZ 2023, pokud o jejich přidělení projeví zájem nejpozději do 28.2.2024 (přihlášením do ROK GP na stránce <http://www.poharcr.cz/prihlasky/>).

4. Systém závodů

4.1. Seriál poháru ROK CUP CZ 2024 se skládá z šesti vypsáných pohárových závodů. V rámci každého závodu se uskuteční 3 samostatně bodované jízdy.

4.2. Kategorie ROK GP, ROK JUNIOR a ROK EXPERT budou startovat společně a jejich pořadí bude v rámci třídy vyhlášeno samostatně. Pokud počet účastníků překročí propustnost tratě, bude další postup upaven prováděcím ustanovením.

5. Hodnocení



5.1. Hodnocení seriálu se řídí sportovním řádem platným pro seriál Czech Kart Open 2024

6. Kalendář závodů 2024

Je určen kalendářem seriálu Czech Kart Open 2024.

7. Jízdy

7.1. Časový rozvrh závodu bude uveden ve zvláštním ustanovení závodu.

8. Odměny

- 8.1. Odměnu obdrží první tři jezdci všech kategorií v každém závodě za této podmínky: ROK GP zahrnuje všechny jezdce ve startovním poli. „Absolutní“ pořadí bude vyhlášeno a každý jezdec získává body dle celkového umístění. Dále bude vyhlášeno pořadí tříd ROK JUNIOR a ROK EXPERT. Třída ROK JUNIOR, může startovat samostatně pokud tak bude stanoveno prováděcím ustanovením.
- 8.2. První jezdec v celkovém hodnocení ROK CUP CZ 2024 kategorie ROK JUNIOR získá přednostní právo účasti v SUPERFINÁLE VORTEX ROK CUP 2024 v kategorii ROK JUNIOR. V případě nesplnění podmínek pro účast v SUPERFINÁLE přejde toto právo na jezdce na dalším místě pořadí celkového hodnocení.
- 8.3. První jezdec v celkovém hodnocení ROK CUP CZ 2024 kategorie ROK GP získá přednostní právo účasti v SUPERFINÁLE VORTEX ROK CUP 2024 v kategorii ROK SENIOR. V případě nesplnění podmínek pro účast v SUPERFINÁLE přejde toto právo na jezdce na dalším místě pořadí celkového hodnocení.
- 8.4. První jezdec v celkovém hodnocení ROK CUP CZ 2024 kategorie ROK EXPERT získá přednostní právo účasti v SUPERFINÁLE VORTEX ROK CUP 2024 v kategorii ROK EXPERT. V případě nesplnění podmínek pro účast v SUPERFINÁLE přejde toto právo na jezdce na dalším místě pořadí celkového hodnocení.
- 8.5. Práva startu v SUPERFINÁLE VORTEX ROK CUP 2024 mohou využít pouze jezdci splňující věková omezení pro SUPERFINÁLE, startující v ROK CUP CZ 2024 výhradně s českou licencí a mající českou státní příslušnost.
- 8.6. Pro získání práva startu v SUPERFINÁLE se započítávají body ze závodů odjetých do termínu, který stanovuje pořadatel SUPERFINÁLE. Pro rok 2024 je to 08.09.2024. Žádné jízdy se neškrtaří (sčítají se všechny získané body). Počet nominovaných míst určuje pořadatel SUPERFINÁLE.

9. Práva

9.1. Všechna autorská práva reklamní, televizní, rozhlasová, filmová a internetová si vyhrazuje organizátor ROK CUP CZ.

10. Platnost rozhodnutí

10.1. Organizátor ROK CUP CZ si vyhrazuje právo rozhodnutí při eventuálních sporech.

11. Změny

11.1. Organizátor ROK CUP CZ si vyhrazuje právo změny či doplnění závazných předpisů nebo kalendáře seriálu. Tyto změny podléhají schválení Komise kartingu AČR.



12. Práva a povinnosti účastníků

12.1. Soutěžící a jezdci se zúčastní závodů na vlastní nebezpečí a nesou samostatnou občanskoprávní a trestněprávní odpovědnost za všechny škody způsobené jimi používanými vozidly a také jimi samotnými. Soutěžící a jezdci se podáním přihlášky zříkají nároků úhrady škody, které vzniknou v souvislosti s uspořádáním závodů a sice proti:

- CIK-FIA
- Autoklubu České republiky
- Komise kartingu AČR
- organizátorovi ROK CUP.
- pořadateli jednotlivých závodů
- delegovaným činovníkům a osobám spojeným s pořádáním závodů
- vlastníkům trati
- stavební konstrukci trati, jakož i škodám, které budou způsobeny povrchem trati a veškerého příslušenství trati
- veškerému pomocnému personálu a službě výše uvedených osob a míst
- jiným účastníkům závodů, jejich pomocníkům, držitelům jiných vozidel
- vlastním soutěžícím, vlastním jezdčům a pomocníkům

12.2. Účastníci mají povinnost uzavřít úrazovou pojistku pro karting a pojištění odpovědnosti za škody způsobené třetím osobám na uzavřených tratích v souladu s pravidly definovanými Komisí kartingu AČR.

13. Soudní příslušnost

13.1. Pokud by se některý z účastníků Poháru ROK CUP CZ 2024 rozhodl své domnělé nároky vůči promotérovi (a to i přes vyloučení jeho zodpovědnosti v Závazných předpisech) uplatnit soudně, musí tak učinit u Okresního soudu pro Liberec.

Organizátor ROK CUP CZ :

Jiří Němeček, IČ: 13920316, Křížkovského 360/8A, Liberec 13, tel. 602 320 114,
nelikart.g@gmail.com (info@rokcup.cz)

Schvalovací číslo AČR: **017KT240320**.



Technické předpisy ROK CUP CZ 2024

1. Minimální hmotnost

kompletní motokáry s jezdcem ustrojeným dle platných předpisů, vybaveným předepsanou přilbou je stanovena takto:

JUNIOR ROK	= 145 kg
ROK GP	= 165 kg nebo 145 kg + restriktor výfuku
EXPERT ROK	= 165 kg

2. Motor

- 2.1. Pro kategorii ROK JUNIOR, ROK EXPERT a ROK GP typ motoru VORTEX ROK GP, dle identifikačního listu ve standardním provedení výrobce pro rok 2024.

Odkaz na www stránku:

<https://download.otkkartgroup.com/rok/2024/ficheRokGP24.pdf?updt=240131112314>

Na straně 25 je uveden datum poslední možnosti použití zapalování PVL 30.09.2024. Pro ROK CUP CZ je možné toto zapalování použít na všech závodech pořádaných při PAČR i MP v roce 2024. Tedy i na posledních závodech - Slovakiaring 4.-6.10.2024. Současně platí technický předpis ROK CUP TROPHY 2024, který je pro ČR platný kromě minimální váhy. Odkaz na www stránku:

https://download.otkkartgroup.com/rok/2024/RegTecRokCup24_en.pdf?updt=240131112314

- sériové a bez jakýchkoliv úprav musí být i zapalování, výfukové a sací potrubí, výfuk, karburátor včetně osazení předepsaného identifikačním listem výrobce. - motor kategorie ROK JUNIOR musí být osazen předepsaným restriktorem výfuku (dle identifikačního listu výrobce), který omezuje výkon motoru.

- 2.2. Pro všechny kategorie musí být použito originální externí vodní čerpadlo v okruhu chlazení motoru včetně řemenice na zadní osu uvedeno v identifikačním listu výrobce.
- 2.3. Pro chlazení je povolen pouze jeden okruh chlazení osazený jedním chladičem. Chladičím médiem je voda, nemrznoucí směs není z bezpečnostních důvodů povolena.
- 2.4. Volné je:
- nastavení karburátoru velikostí hlavní trysky a polohou jehly šoupátka
- akumulátor.
- 2.5. Výfuk musí být sériový a odpovídat identifikačnímu listu výrobce. Veškeré zásahy měnící tvar, rozměry, nebo objem výfuku jsou zakázány.
- 2.6. Veškeré nepovolené úpravy budou znamenat vyloučení ze závodu a při opakovaném porušení vyloučení z účasti v seriálu.
- 2.7. Organizátor si vyhrazuje právo povinné výměny dílů motoru kdykoliv v průběhu závodu za účelem posouzení jejich sériovosti (zapalování, výfuk, atd.).
- 2.8. Zástupce servisního střediska VORTEX může být přítomen u všech technických kontrol.



3. Distribuce pneumatik

- 3.1. Veškerá manipulace s pneumatikami se řídí standartními propozicemi.
- 3.2. Distribuci pneumatik zajišťuje promotér seriálu ROK CZ.
- 3.3. Na jeden závod je povoleno použití 1 sady suchých pneumatik + 1 náhradní pneumatika (přední nebo zadní). Dále mohou být použity 2 sady mokrých pneumatik. Použité pneumatiky pro závod musí být evidovány v systému čárových kódů TK.
- 3.4. PNEUMATIKY:
Suché pneu jsou určeny: LeVanto KRT SLICK 4,5/10,0-5 + 7,1/11,0-5
(načtení pneu do evidence TK)
Mokré pneu jsou určeny: LeVanto KRT WET 4,2/10,0-5 + 6,0/11,0-5
(načtení pneu do evidence TK)
- Výhradním dodavatelem pneumatik je: Jiří Němeček, IČ: 13920316, Křížkovského 360/8A, Liberec 13, tel. 602320114 - jezdec je povinen použít v závodech pneumatiky označené a dodané výhradně tímto dodavatelem. V případě změny předepsaných pneumatik bude tato změna předem oznámena.

4. Podvozek

- 4.1. Podvozek ROK JUNIOR, ROK EXPERT a ROK GP musí být homologován CIK-FIA (včetně prošlých homologací). Jedná se o podvozek odpovídající mezinárodním předpisům.
- 4.2. V kategoriích ROK JUNIOR, ROK EXPERT a ROK GP je v souladu s mezinárodním předpisem povoleno použití brzd působících pouze na zadní kola.
- 4.3. V kategorii ROK JUNIOR, ROK EXPERT a ROK GP je v souladu s mezinárodním předpisem povinné použití bezpečnostního nárazníku CIK-FIA.

5. Palivo

- 5.1. Na všech závodech je předepsán jednotný benzin dle standartních propozic a Zvláštního ustanovení pro daný závod. Je možné použít i benzin určený pro kategorie OK a KZ. Kontrola paliva se řídí ustanovením Technického řádu Ročenky Kartingu 2024. Referenční vzorek paliva bude odebrán u předepsané čerpací stanice v den závodu. Kontrola paliva může být provedena TK kdykoli v průběhu závodu.
- 5.2. Je předepsán olej do paliva ENI KART 2T dodaný výhradně promotérem ROK CUP CZ.

Organizátor ROK CUP:

Jiří Němeček, IČ: 13920316, Křížkovského 360/8A, Liberec 13, tel. 602 320 114,
nelikart.g@gmail.com (info@rokcup.cz)

Servisní středisko VORTEX :

Petr Pospíšil 25230, Seifertova 627, Řevnice, tel.777 336 868, res@post.cz